

**MINIEXCAVADORAS DE LA SERIE C
CX26C I CX37C**

CASE

CONSTRUCTION



**VERSATILIDAD
EN MOVIMIENTO**

www.casece.com

**EXPERTS FOR THE REAL WORLD
SINCE 1842**

EL LEGADO DE LA MARCA CASE

MÁS DE 175 AÑOS DE ORGULLO Y COMPROMISO



EXPERTS FOR THE REAL WORLD SINCE 1842

- 1842** Jerome Increase fundó Racine Threshing Machine Works en Racine (Wisconsin, Estados Unidos).
- 1912** CASE fabrica maquinaria para la construcción de carreteras.
- 1969** CASE empieza a fabricar minicargadoras.
- 1988** CASE fue reconocida por la revista Fortune como uno de los TOP 100 productos en América.
- 1995** CASE amplía su oferta de implementos: acuerdos para compartir marcas y de suministro con algunos de los proveedores de implementos más importantes.
- 2011** CASE es líder en soluciones Tier 4.
- 2011** Entra en el «Salón de la Fama»: el ingeniero de CASE, «padre de las cargadoras/retroexcavadoras», se instala en el Salón de la Fama de los Equipos de Construcción.
- 2016** CASE empieza a fabricar miniexcavadoras de la Serie C de más de 5t en la planta San Mauro para el mercado internacional.

PREMIOS DE LA PLANTA SAN MAURO



ISO 9001
Calidad del producto
desde 2008



ISO 14001
Calidad medioambiental
desde 2004



ISO 18001
Gestión de la
seguridad 2007



ISO 50001
Gestión de la
energía 2011

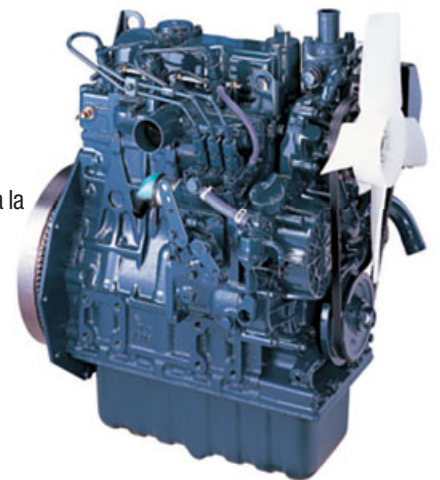
VERSATILIDAD Y CONVENIENCIA



GRAN EFICIENCIA

Motor limpio y sistema de ralentí automático

- Motor Kubota T4 Final / Fase IIIA testado, fiable, ahorro de combustible, bajas emisiones y bajo nivel de ruido (CX26C).
- Motor Yanmar T4 Final / Fase IIIA fiable y respetuoso con el medio ambiente (CX37C).
- Función de ralentí automático de serie en CX37C: El motor desacelera automáticamente a la velocidad de ralentí después de cinco segundos de inactividad.
- Esto significa menos consumo de combustible, menos ruido y menos desgaste general.



GRAN VERSATILIDAD

Cumplir las distintas necesidades de los clientes

- **Rango de trabajo**
 - Excave más con las minis de la Serie C: el alcance máximo es ahora un 10% más alto en comparación con la serie anterior
 - Cargue los camiones altos fácilmente: la mejor descarga combinada con una estabilidad superior hacen que la carga de camiones resulte una tarea fácil.
 - Ahorre tiempo: las minis de la Serie C ofrecen ciclos más rápidos en cada operación combinada, gracias a su excelente velocidad de giro de la pluma.
 - Elija el balancín más adecuado para usted: las minis de la Serie C satisfacen las diferentes necesidades de los clientes, la gran fuerza de arranque con los balancines cortos o la profundidad de excavación excepcional y el alcance con los balancines largos.
- **Implementos:** saque el máximo partido a su mini de CASE con una gran variedad de implementos integrados.
- **Elevación:** Ambos modelos pueden estar equipados con un contrapeso agregado adicional que aumenta aún más la estabilidad y la capacidad de elevación. Para operaciones de elevación segura, las máquinas pueden equiparse con un kit certificado de manipulación de objetos.
- **Desplazamiento:** cuenta con la característica de «reducción automática de la marcha» que optimiza la velocidad de desplazamiento y la tracción. Si se desplaza en 2.^a marcha la máquina cambia automáticamente a la 1.^a si necesita más tracción, y después cambia automáticamente a la 2.^a cuando no se requiere tracción adicional y la velocidad puede aumentarse.

MINIEXCAVADORAS DE LA SERIE C



EL CONFORT CUENTA

Cabina confortable y duradera con asiento con suspensión mecánica

- CX26C y CX37C de CASE cuentan con una cabina espaciosa con niveles de sonido reducidos y una excelente visibilidad. Las palancas ergonómicas y los reposamuñecas ajustables hacen del puesto del operador un lugar agradable para trabajar.
- Equipamiento de serie: asiento con suspensión ajustable según el peso, radio USB con 2 altavoces, pedales plegables, múltiples compartimentos para almacenamiento, aire acondicionado (opcional para CX37C)
- Ventanilla frontal plegable fácil de abrir y mantenida de forma segura en una posición abierta para mejorar la ventilación y la visibilidad (versión con cabina)



PANEL MODERNO Y FUNCIONAL

Panel digital de fácil lectura.

El panel digital es fácil de leer, aporta un aspecto moderno al puesto del operador y proporciona información útil:

- Indicadores: nivel de combustible, temperatura del refrigerante del motor.
- Lámparas de información y advertencia: enganche hidráulico QC, velocidad de desplazamiento, temperatura del refrigerante del motor, presión del aceite del motor, carga de la batería, nivel de combustible bajo.

TRANQUILIDAD

ESL Antirrobo

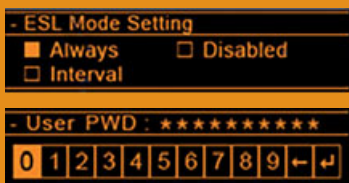


- Todas las miniexcavadoras de la Serie C están equipadas con un sistema antirrobo de serie.

Es una limitación de arranque del motor (ESL) que requiere un código de 5 dígitos que puede establecer el operador.

- Existen 3 ajustes posibles:

1. Siempre: La ESL se activa cada vez que se apaga la máquina.
2. Intervalo: La ESL se activa después de un intervalo predefinido con el motor apagado.
3. ESL deshabilitada: La ESL no está activa.



VERSATILIDAD EN CONDICIONES SEGURAS



LA SEGURIDAD ANTE TODO

Miniexcavadoras de la Serie C: la seguridad no admite compromisos.

- **ROPS / TOPS / FOPS:** todos los modelos y versiones de la serie C cumplen con los requisitos de estructuras de protección contra el riesgo de volcado/volteado y de caída de objetos.
- **Interruptor de parada de emergencia:** La CX26C y CX37C tienen de serie un interruptor que detiene inmediatamente el motor en caso de emergencia.
- **Sistema piloto con acumulador:** esta característica de serie permite que el operador baje el implemento con seguridad incluso con el motor apagado para una mayor seguridad.
- **Alarma de traslación:** una alarma acústica alerta a las personas que están cerca de la máquina cuando esta se mueve hacia delante o hacia atrás. Esta función es opcional en todos los modelos.
- **Válvulas de seguridad de la hoja:** evitan que la carga se resbale o caiga por fallo de la manguera (opcional en CX37C)
- **Rodillos de doble brida:** las cadenas que sobresalen de los rodillos pueden ser peligrosas para el operador y para la gente que está cerca de la máquina. Las minis de la Serie C de CASE tienen un diseño de rodillo de doble brida que minimiza el riesgo de que las cadenas se salgan del guiado de rodillos.
- **Radio de giro cero (ZTS):** el diseño ZTS (solamente CX17C) significa que no hay riesgo de golpear obstáculos con la parte trasera de la máquina cuando esta gira, y crea menos obstrucción al tráfico vial.
- **Kit de manipulación de objetos:** incluye válvulas de seguridad en la pluma y el balancín, gancho de elevación en la articulación de la cuchara y una alarma de sobrecarga para manejar pesos pesados con seguridad.

CASE
CONSTRUCTION

SiteWatch[™]

Todos los modelos tienen conectada la solución telemática Site Watch.

RAZONES PRINCIPALES PARA ELEGIR LA SERIE C



EXCELENTE RANGO DE ALCANCE

- Disponibilidad de balancines largos y cortos.
- Mejor alcance, descarga y profundidad de excavación de su clase
- Amplios ángulos de giro de la pluma.



ALTA FIABILIDAD

- Chasis con cinemática en X.
- Protecciones de los cilindros.
- Pie de la pluma de hierro fundido.
- Bajo riesgo de salida de la cadena gracias a rodillos de doble brida.



ALTA VERSATILIDAD

- Oferta de implementos integrados.
- Caudal de aceite hidráulico unidireccional o bidireccional.
- Contrapeso adicional disponible
- Cadenas de acero disponibles (CX37C).



FÁCIL DE TRANSPORTAR

- Versión con cabina ligera.
- Ganchos de amarre.



GRAN ESTABILIDAD

- Mayor anchura general en comparación con las de la Serie B.
- Rodillos de doble brida.



LA SEGURIDAD ES UNA PRIORIDAD

- Cabina y canopy con certificado ROPS / TOPS / FOPS
- Interruptor de parada de emergencia
- Circuito piloto con acumulador
- Kit de manipulación de objetos (CX26C/CX37C)
- Válvulas de seguridad de la hoja (CX37C)



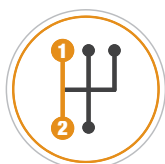
¡EL CONFORT CUENTA!

- Bajo nivel de ruido dentro de la cabina
- 1er y 2.º sistema hidráulico auxiliar
- Panel digital
- Asiento con suspensión mecánica
- Aire acondicionado (CX37C)



GRAN EFICIENCIA

- Función de ralentí automático (CX37C)



TRACCIÓN Y VELOCIDAD OPTIMIZADAS

- Reducción automática de la marcha
- Cadenas de goma o acero (CX37C)



MANTENIMIENTO FÁCIL Y SEGURO

- Fácil acceso a la batería, a las válvulas hidráulicas y todos los componentes de servicio diario.
- Manguera hidráulica de la hoja de dos piezas.
- Componentes con vida prolongada

MINIEXCAVADORAS DE LA SERIE C



GRAN FIABILIDAD: CARACTERÍSTICA PRINCIPAL EN EXCAVADORAS DE CASE

Componentes de primera clase y una planta bien organizada.

- **Componentes de clase mundial:** Las minis de la Serie C están diseñadas para la fiabilidad, los componentes provienen de los mejores proveedores del mercado y se montan en el Centro de Excavadoras CASE una planta de producción de primera categoría. El resultado: máquinas altamente fiables.
- **Perno de montaje reforzado en la pluma y el balancín:** el pivote que sostiene el balancín y la pluma es un punto crítico en cualquier excavadora. En la Serie C de CASE, el perno está asegurado desde ambos lados minimizando así el riesgo de juego entre la pluma y el balancín.
- **Cilindros protegidos:** los cilindros de la pluma y de la hoja están bien protegidos con una cubierta de acero.



MANTENIMIENTO FÁCIL Y SEGURO

Puntos de servicio agrupados bajo el capó.

Las máquinas de la Serie C están diseñadas para ser utilizadas:

- Diseño racionalizado de puntos de servicio
- Puntos de control convenientes.
- Paneles laterales fáciles de quitar para un acceso completo para mantenimiento y reparación.
- Mangueras hidráulicas de hoja de dos piezas.

**REALICE SU TRABAJO AHORA
Y POR MUCHOS AÑOS MÁS**



EQUIPAMIENTO DE SERIE

- Balancín corto (1120 mm / 1350 mm en CX26C / CX37C respectivamente)
- Cadenas de goma 250 mm / 300 mm (CX26C / CX37C respectivamente)
- Estructura de la cabina/canopy ROPS/TOPS/FOPS
- Interruptor de detención de emergencia
- Sistema piloto con acumulador
- Desplazamiento de 2 velocidades con sistema de reducción de marchas automático
- 1er circuito auxiliar de 2 direcciones controlado con el pedal
- Pedal plegable de giro de la pluma
- Asiento con suspensión mecánica y cinturón de seguridad
- Función antirrobo con ajuste de intervalo (de serie)
- Panel de instrumentos digital resistente al agua
- Entrada de engrase centralizada

EQUIPAMIENTO OPCIONAL

- Balancín largo (1350 mm / 1600 mm en CX26C / CX37C respectivamente)
- 2.º circuito auxiliar de 2 direcciones controlado con el joystick
- Dispositivo hidráulico de enganche rápido
- Faro
- Alarma de traslación
- Contrapeso adicional
- Aire acondicionado (CX37C)
- Cadena de acero (CX37C)
- Válvulas de seguridad de la hoja (CX37C)
- Kit de manipulación de objetos

El equipamiento de serie y opcional puede variar. Consulte con su concesionario CASE para más información.

MINIEXCAVADORAS DE LA SERIE C

ESPECIFICACIONES

MOTOR

	CX26C	CX37C
Modelo	Kubota D1305	Yanmar 3TNV88F
Cilindrada (cm ³)	1261	1642
Potencia nominal (CV/rpm) (ISO 14396)	24,8 / 18,5	24,4 / 18,2
@ rpm	2400	2200
Par máximo (Nm/rpm)	81 / 1600	89 / 1200
Nivel de emisiones	Tier 4F Not Reg. in EU	Tier 4F Not Reg. in EU

SISTEMA HIDRÁULICO

	CX26C	CX37C
Bombas con desplazamiento variable		
- Caudal (l/min)	2 x 27,6	2 x 37,4
- Presión (bar)	220	230
Bomba de engranaje		
- Caudal (l/min)	19,6	23,1
- Presión (bar)	175	205
1er circuito auxiliar		
- Caudal (l/min)	47,2	60,5
- Presión (bar)	175	205
2.º circuito auxiliar		
- Caudal (l/min)	47,2	60,5
- Presión (bar)	175	205

VELOCIDAD DE GIRO Y DE DESPLAZAMIENTO

	CX26C	CX37C
Velocidad de giro (rpm)	9,1	9,5
Ángulo de giro de la pluma (izquierda/derecha)	75° / 50°	75° / 50°
Velocidad de desplazamiento – baja (1.ª) (km/h)	2,4	2,3
Velocidad de desplazamiento – alta (2.ª) (km/h)	4,5	4,4

PESO EN ORDEN DE TRABAJO

(incluye: operador, depósito de combustible lleno y una cuchara)

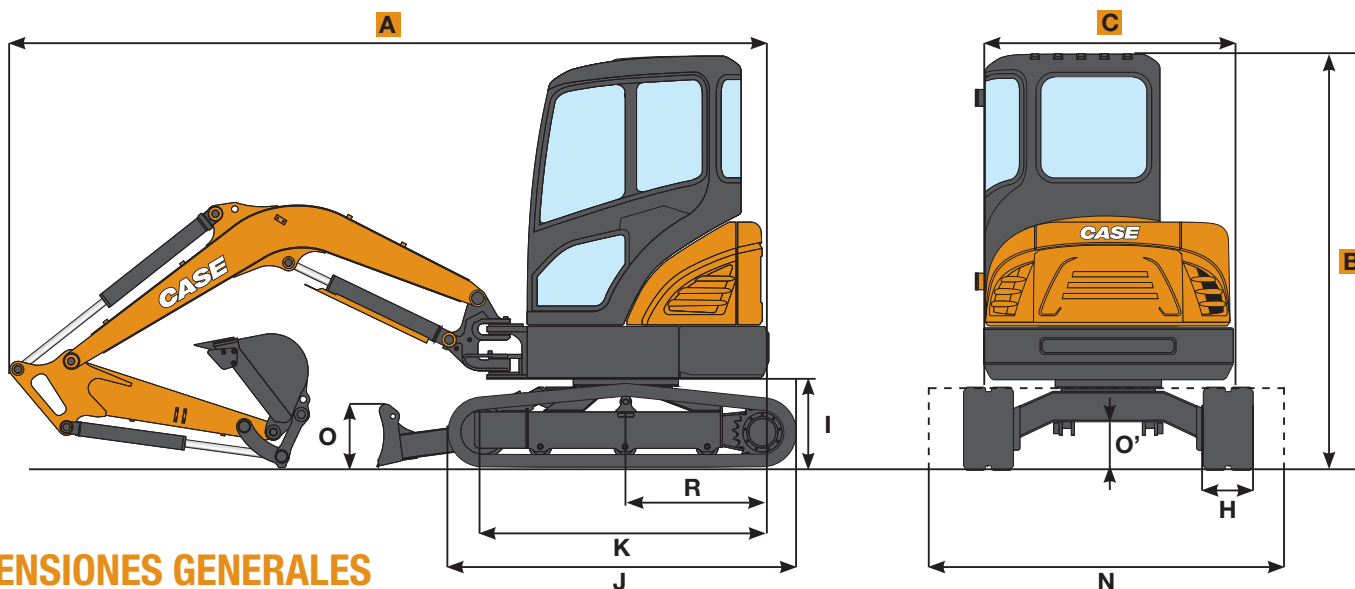
	CX26C	CX37C
Cabina (kg)	2650	3760
Canopy (kg)	2500	3620

MEDIDAS DE TRANSPORTE

(peso con el depósito de combustible lleno, sin operador y sin cuchara)

	CX26C	CX37C
Peso (Cabina) (kg)	2560	3660
Peso (Canopy) (kg)	2410	3520
A Longitud máxima (mm)	4030 4100*	4790 4815*
B Peso máximo (mm)	2500	2500
C Anchura máxima (mm)	1500	1740

* Balancin Largo

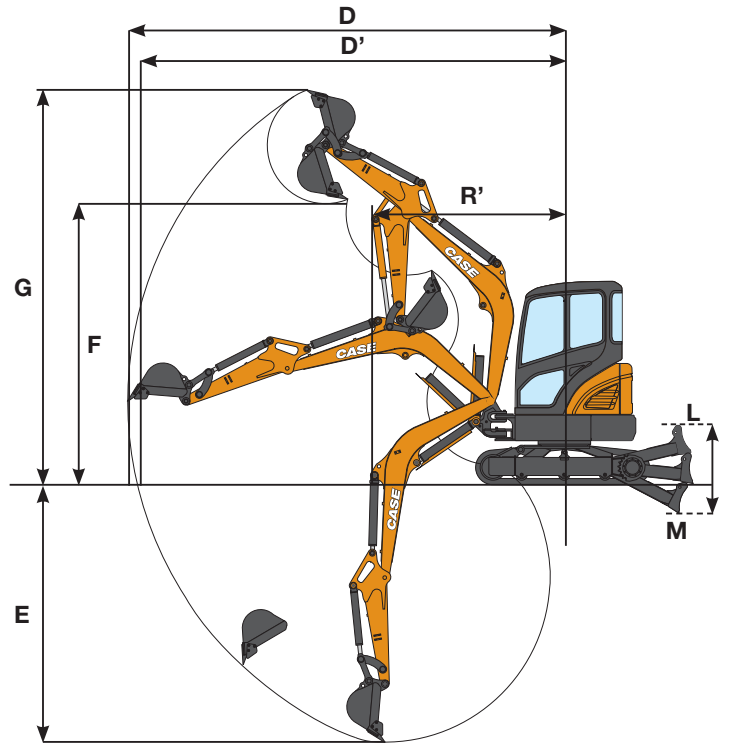


DIMENSIONES GENERALES

		CX26C	CX37C	
R	Radio de giro trasero	mm	775	870
R'	Radio de giro delantero mínimo	mm	1980 - 1970	2350 - 2330
H	Ancho de vía	mm	250	300
I	Longitud de cadenas en contacto con el suelo	mm	510	540
J	Longitud total de las cadenas	mm	1910	2130
K	Distancia entre ejes	mm	1490	1700
L	Elevación máxima de la hoja	mm	330	375
M	Descenso máximo de la hoja	mm	380	390
N	Ancho de la hoja	mm	1500	1740
O	Altura de la hoja	mm	300	370
O'	Espacio libre al suelo	mm	290	290

TAREAS DE EXCAVACIÓN

		CX26C		CX37C	
Balancín	mm	1120	1350	1300	1600
Fuerza de arranque del balancín (ISO)	kN	14.6	12.8	19.5	16.9
Fuerza de arranque de la cuchara (ISO)	kN	21.1	21.1	30.7	30.9
D Alcance máximo	mm	4480	4680	5315	5605
D' Alcance máximo desde el nivel del suelo	mm	4340	4540	5200	5495
E Profundidad máxima de excavación	mm	2420	2645	3135	3440
F Altura máxima de descarga	mm	2930	3030	3425	3615
G Altura máxima de excavación	mm	4150	4235	4810	5010



CAPACIDAD DE ELEVACIÓN

Altura del punto de elevación (m)	Balancín	RADIO DEL PUNTO DE ELEVACIÓN					
		1,5 m		2,0 m		3,0 m	

CX26C Canopy

Altura (m)	Peso (kg)	RADIO DEL PUNTO DE ELEVACIÓN						
1,0 m	kg	Hoja elevada			760	620	400	340
		Hoja bajada			*1690	670	*900	360
0,0 m	kg	Hoja elevada	*840	*840	710	570	380	310
		Hoja bajada	*840	*840	*1700	620	*1100	340
-1,0 m	kg	Hoja elevada	1240	950	710	570	370	310
		Hoja bajada	*1920	1040	*1910	620	*1030	330

CX26C Cabina

Altura (m)	Peso (kg)	RADIO DEL PUNTO DE ELEVACIÓN						
1,0 m	kg	Hoja elevada			880	720	460	380
		Hoja bajada			*1470	770	*850	410
0,0 m	kg	Hoja elevada			810	650	430	360
		Hoja bajada			*1580	700	*1070	390
-1,0 m	kg	Hoja elevada	1400	1070	800	650	430	350
		Hoja bajada	*1660	1170	*2000	700	*1070	380

Todos los modelos están equipados con balancín largo, sin cuchara, contrapeso de serie.

ISO 10567: La capacidad de elevación no excederá el 75 % de la carga máxima de vuelco o el 87 % de la capacidad hidráulica total.

* Las cargas indicadas están limitadas por la capacidad hidráulica.

IMPLEMENTOS

CASE ofrece una gama integrada de implementos:

- Cucharas de serie de 0,025 a 0,135 m³ capacidad acumulada SAE (ancho de 250 a 800 mm).
- Cucharas para limpieza de zanjas.
- Enganches rápidos mecánicos e hidráulicos (compatibles con Klac y Lehnhoff)
- Martillos hidráulicos.
- Ahoyador.

Altura del punto de elevación (m)	Balancín	RADIO DEL PUNTO DE ELEVACIÓN					
		2,0 m		3,0 m		4,0 m	

CX37C Canopy

Altura (m)	Peso (kg)	RADIO DEL PUNTO DE ELEVACIÓN						
1,0 m	kg	Hoja elevada			810	690	520	450
		Hoja bajada			*970	750	*690	490
0,0 m	kg	Hoja elevada	*1320	1190	760	640	500	430
		Hoja bajada	*1320	1320	*1160	700	*700	470
-1,0 m	kg	Hoja elevada	1470	1200	750	630	490	420
		Hoja bajada	*2060	1330	*1140	690	*750	460

CX37C Cabina

Altura (m)	Peso (kg)	RADIO DEL PUNTO DE ELEVACIÓN						
1,0 m	kg	Hoja elevada			860	730	550	480
		Hoja bajada			*970	800	*690	520
0,0 m	kg	Hoja elevada	*1320	1270	810	690	530	460
		Hoja bajada	*1320	*1320	*1160	750	*770	500
-1,0 m	kg	Hoja elevada	1570	1280	800	680	530	450
		Hoja bajada	*2060	1410	*1140	740	*750	490



www.casece.com
EXPERTS FOR THE REAL WORLD
SINCE 1842

CASE
CONSTRUCTION



Form No. 20148ES - MediaCross Firenze - 04/17

**CASE CONSTRUCTION EQUIPMENT
CONTACT INFORMATION**

CNH INDUSTRIAL - UK
First Floor, Barclay Court 2,
Heavens Walk,
Doncaster - DN4 5HZ
UNITED KINGDOM
Tel: 00800 2273 7373

CNH INDUSTRIAL ITALIA SPA
Strada di Settimo, 323
10099 San Mauro Torinese (TO)
ITALIA
Tel: 00800 2273 7373

**CNH INDUSTRIAL
DEUTSCHLAND GMBH**
Case Baumaschinen
Benzstr. 1-3 - D-74076 Heilbronn
DEUTSCHLAND
Tel: 00800 2273 7373

**CNH INDUSTRIAL
MAQUINARIA SPAIN, S.A.**
Avda. José Gárate, 11
28823 Coslada (Madrid)
ESPAÑA
Tel: 00800 2273 7373

CNH INDUSTRIAL FRANCE, S.A.
16-18 Rue des Rochettes
91150 Morigny-Champigny
FRANCE
Tel: 00800 2273 7373

NOTA: El equipamiento de serie y opcional puede variar según la demanda y la normativa específica de cada país. Las imágenes pueden incluir más opcionales que el equipamiento estándar de serie (consulte a su distribuidor de Case). Asimismo, CNH Industrial se reserva el derecho de modificar las especificaciones de las máquinas sin incurrir en ninguna obligación relativa a tales cambios.

Conforme a la directiva 2006/42/EC.

CASE
00800-2273-7373

La llamada es gratuita desde teléfono fijo. Antes de llamar con su teléfono móvil, consulte tarifas con su operador.

