

**EXCAVADORAS DE CADENAS  
SERIE D  
CX300D | CX350D | CX370D**

**CASE**  
CONSTRUCTION



**ES TIEMPO  
PARA MÁS**

[www.casece.com](http://www.casece.com)  
**EXPERTS FOR THE REAL WORLD**  
**SINCE 1842**

# LARGA TRADICIÓN DE LOGROS PIONEROS EN EL SECTOR



## EXPERTS FOR THE REAL WORLD SINCE 1842

- 1842** Se fundó CASE.
- 1869** Nace el primer motor de vapor portátil que da lugar al nacimiento de la construcción de carreteras.
- 1957** CASE construye el primer tractor con retrocargadora y pala frontal integrada de fábrica a nivel mundial.
- 1969** CASE empieza a producir minicargadoras.
- 1992** Sumitomo se convierte en proveedor de CASE Corporation en la distribución de excavadoras desde 7 hasta 80 toneladas.
- 1998** CASE Corporation y Sumitomo firman la Global Alliance.
- 2001** CASE introduce la primera de sus excavadoras CX, nuevas y potentes "máquinas inteligentes", diseñadas para potenciar la productividad a través de características de inteligencia a bordo.
- 2007** La CX210B recibe el «Premio al Diseño» de la Academia de Diseño de Japón.
- 2008** La CX210B recibe el «Premio a la Conservación de Energía» de la Agencia de Recursos Naturales y Energía del Ministerio de Economía de Japón.
- 2011** CASE se convierte en el primer fabricante de maquinaria de construcción que ofrece reducción catalítica selectiva y recirculación de gases de escape refrigerados para cumplir con las normas más estrictas sobre emisiones.
- 2014** CASE lanza los nuevos modelos Tier 4 fase IV.
- 2015** CASE amplía su línea de productos con la nueva gama de motoniveladoras.

# ADN DE LAS EXCAVADORAS DE CADENAS FABRICADAS PARA DURAR Y CONTROLAR



## ALTA FIABILIDAD

Diseño mejorado para rendimientos más duraderos

- Se ha rediseñado la pluma y el balancín de acuerdo con los últimos criterios de análisis de tensión para reducir los puntos de tensión a la vez que se mantiene la optimización del peso para asegurar la mejor elevación.
- Nuevas piezas moldeadas de alta resistencia con juntas articuladas que reducen la tensión y aumentan la durabilidad.
- Se ha rediseñado el chasis y se le ha dado una nueva forma para facilitar el proceso de soldadura, aumentando la fiabilidad de las estructuras fabricadas.
- El diseño de la parte inferior «One-Side-Slope» reduce el tiempo necesario para las tareas de limpieza del chasis.
- Se ha aumentado el grosor de las placas estructurales, especialmente en las partes donde se requiere mayor protección de los componentes.

## ALTA CALIDAD

Diseño preciso, simple y robusto para una alta durabilidad

- Fiel a la envidiable reputación de CASE para la fiabilidad y durabilidad, la serie D proporciona soluciones de diseño y calidad de fabricación líderes.
- Amplia selección de soluciones para el balancín, incluyendo balancín de uso severo con placa de refuerzo y barras en la parte inferior.
- Pluma y balancín para uso severo de serie en la CX370D.



## PRECISIÓN Y CAPACIDAD DE CONTROL

Fácil control con el Sistema Hidráulico Inteligente de CASE

El probado Sistema Hidráulico Inteligente de CASE (CIHS) proporciona un control impresionante de la máquina con ahorros de energía inigualables en todas las fases del ciclo de tiempo (excavación, elevación y giro descarga).

# SERIE D

## EXCAVADORAS DE CADENAS



### ALTA VERSATILIDAD

Los distintos modos de trabajo se adaptan fácilmente a cualquier carga de trabajo

Los conocidos sistemas de modo de trabajo proporcionan 3 modos de potencia que se ajustan a las distintas necesidades del cliente.

- A** MODO AUTOMÁTICO resulta más adecuado para realizar tareas nivelación, elevación y precisión.
- H** MODO DE ALTA RESISTENCIA ofrece el mejor equilibrio entre el nivel de productividad y el ahorro de combustible.
- SP** MODO DE PRIORIDAD DE VELOCIDAD proporciona velocidad y potencia adicionales para realizar las tareas más exigentes que requieren el máximo grado de productividad.

El Auto Power Boost aumenta automáticamente la presión hidráulica de acuerdo con las demandas del trabajo a realizar.

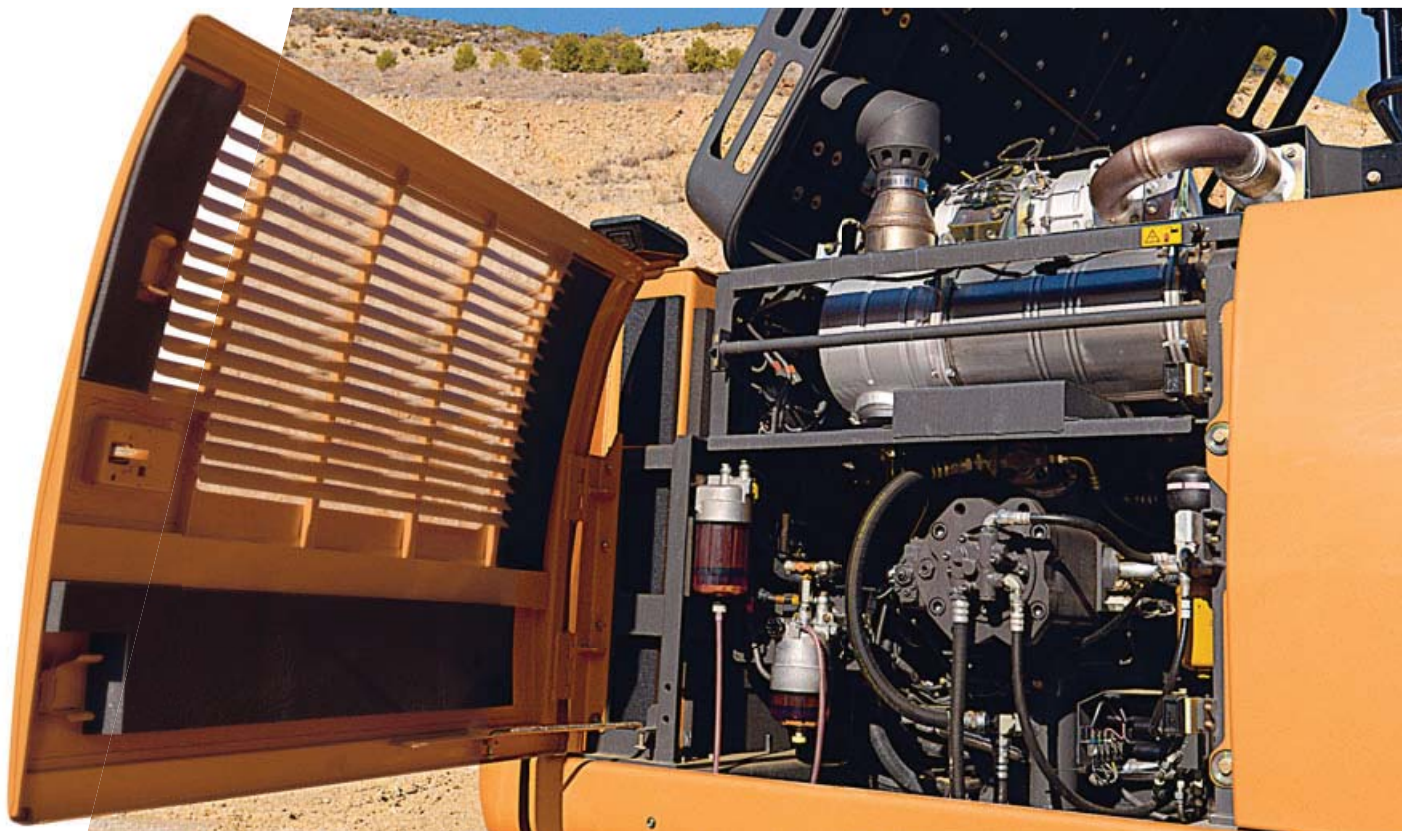


### CICLOS RÁPIDOS

Control hidráulico de alto rendimiento

- Las nuevas bombas con control eléctrico y una válvula de control principal más grande ofrecen ciclos más rápidos.
- El caudal de aceite puede ajustarse a las necesidades de trabajo, o puede aumentarse suavemente mientras se inicia el desplazamiento y el descenso de la pluma.
- Como resultado, la respuesta de la máquina a la carga de trabajo se multiplica, resultando en ciclos hasta un 12% más rápidos que la generación de máquinas anterior.

# PRODUCTIVIDAD ES HORA DE UN MAYOR RENDIMIENTO



## BAJO CONSUMO

### Excelente rendimiento con bajo consumo de combustible

La gestión avanzada de energía CASE ofrece grandes opciones de ahorro de combustible y emisiones más bajas, y ayuda a que la vida útil de la máquina sea mayor. Consiste en 5 controles de ahorro de energía:

- El control de par reduce las cargas de la bomba principal para prevenir un descenso de las revoluciones del motor, con sensibilidad mejorada para monitorizar las cargas de la bomba principal.
- Control de ahorro de la pluma (BEC) Mayor ahorro de combustible durante las operaciones de descenso de la pluma y rotación, como vertido de la carga.
- Control de descarga de giro (SWC) Controla con precisión la distribución de la potencia hidráulica en las operaciones de rotación para utilizar el caudal y la presión más eficientes.
- Control de desplazamiento de carrete (SSC) Ajusta automáticamente la presión durante las operaciones de excavación y nivelación.
- Las funciones de ralentí pueden activarse de manera manual mediante el interruptor del joystick.
- La función de ralentí automático reduce por sí sola las revoluciones del motor, sea cual sea la posición del acelerador, en cuanto las palancas llevan 5 segundos inactivas.
- Función de desconexión de ralentí El sistema de desactivación del ralentí, cuando está activado, lo apaga después de un tiempo pre-establecido de inactividad, lo que también contribuye a ahorrar combustible



## EMISIONES BAJAS

### Motores CASE que cumplen con UE Fase IV/TIER 4 final

- Solución SCR y Sólo-DOC libre de mantenimiento.
- No se precisa Filtro de Partículas Diésel (DPF) ni regeneración puesto que ninguna partícula queda atrapada en el sistema, eso proporciona el máximo tiempo de actividad de la máquina y en costes de explotación más reducidos.
- La elevada eficiencia del motor de última generación de excavadoras, controlado electrónicamente, motor de alta presión Common Rail con inyección múltiple garantiza unos resultados excelentes y menor consumo de combustible.
- CASE añade el turbo de geometría variable para asegurar una respuesta más rápida del motor mientras se minimiza el consumo de combustible.
- El sistema es también muy económico utilizando AdBlue, pues tiene un consumo de combustible reducido del 2,5%-3%. El tanque AdBlue sólo debe rellenarse cada 10 recargas de combustible, de modo que no tiene tiempo de consumirse.

# SERIE D

## EXCAVADORAS DE CADENAS



### CABINA CÓMODA Y SEGURA

La mejor configuración interior de la cabina

- Excelente estructura de la cabina con amplio espacio para las piernas del operador.
- Estación de trabajo del operador completamente ajustable.
- Nuevo asiento con respaldo alto diseñado ergonómicamente con suspensión neumática para una comodidad excelente.
- Ajuste de inclinación del asiento y calefactor del asiento como opción.
- Las características de primera clase incluyen un monitor LED a color de 178 mm, un amplio espacio para almacenaje, toma de corriente de 12v, soporte para papeles, soporte para teléfono móvil, compartimento refrigerado/calentado, servicio de conexión de caja de fusibles, bandeja de almacenaje y reposabrazos ergonómico.



### DESPLAZAMIENTO SUAVE, AMBIENTE DE TRABAJO SILENCIOSO

Cabina presurizada insonorizada

- El sistema de amortiguación reduce el nivel del ruido y las vibraciones para la máxima comodidad del operador.



# LA COMODIDAD MANDA CABINA Y ASIENTO DE PRIMERA CLASE



# SERIE D

## EXCAVADORAS DE CADENAS



### SEGURIDAD EN LA CABINA

#### Cabina ROPS y FOPS nivel II

Un entorno de trabajo seguro para el operador:

- Estructura de la cabina reforzada que cumple con los requisitos ROPS/FOPS.
- Protección para la cabeza de serie aprobada por FOPS nivel 2.
- Amplia oferta de protectores delanteros como opcionales.
- Alarma de desplazamiento instalada en fábrica como opcional para mayor seguridad en el lugar de trabajo alrededor de la máquina.



### ALTA VISIBILIDAD

#### Estructura de la cabina que da prioridad a la seguridad

La cabina está diseñada para crear un entorno de trabajo visiblemente seguro:

- Amplia superficie acristalada.
- Cámara de visión trasera y lateral.
- Monitor LED de 178mm único con visión trasera continuada.
- Uso eficiente del espacio con motor, sistemas de refrigeración y sistema de post-tratamiento agrupados para ofrecer una excelente visibilidad trasera.
- Paquete de luces LED como opcional para garantizar una cobertura de visibilidad más profunda y amplia del área alrededor de la máquina cuando se trabaja en horas de oscuridad.





# SEGURIDAD Y MANTENIMIENTO

## TRABAJE SEGURO EN TODO TIPO DE CONDICIONES



### ACCESO FÁCIL

Plataforma sólida y robusta y pasamanos

- Escalones anchos, robustos y cómodos para un acceso seguro a la parte superior del capot.
- Pasamanos sólido para protección en la parte superior del capot.
- Placas antideslizantes y el capot están sujetos por dos pistones de gas y asegurados por 2 topes mecánicos cuando se abre el capot.
- Una plataforma ancha (hasta 60 cm) encima del compartimento del motor para trabajar de manera segura en la caja del motor.



### MANTENIMIENTO FÁCIL Y SEGURO

CASE se mantiene «en el suelo»

- Todos los filtros y puntos de llenado más regulares están agrupados para acceder a ellos de manera fácil.
- Intervalos de 500 horas entre cambios de aceite del motor.
- El radiador y los núcleos del refrigerador están montados uno al lado del otro para garantizar un fácil acceso en las tareas de limpieza y una refrigeración más eficiente.
- Bomba de reabastecimiento de 100l/m instalada de serie con parada automática que reduce el tiempo de inactividad entre repostajes periódicos.
- Puerto de muestras de aceite hidráulico y del motor como opcional accesible desde el suelo para comprobar el aceite de manera fácil.
- Interruptor de desconexión de la batería para un mantenimiento seguro del sistema eléctrico.
- Todas las excavadoras de la serie D llevan el sistema de bajo mantenimiento (EMS) de los bulones, que proporciona 1,000 horas de intervalos de engrase en todos los bulones excepto los del cilindro del cazo.



# RAZONES PRINCIPALES PARA ELEGIR LA SERIE D



## BAJO CONSUMO

- Sistema de ahorro de energía para aprovechar todas las oportunidades de ahorro de combustible: hasta un 8% más de ahorro de combustible
- Niveles elevados de autonomía de AdBlue con un depósito de AdBlue más grande y menor consumo de aditivos.



## PRECISIÓN Y CAPACIDAD DE CONTROL

Sistema Hidráulico Inteligente: sinónimo de alto rendimiento con un control suave



## ALTA FIABILIDAD

Fiabilidad y durabilidad con los nuevos diseños de balancín, pluma y chasis



## CICLOS RÁPIDOS

- Nuevas bombas hidráulicas controladas electrónicamente
- Nueva válvula principal más grande





### ALTA VISIBILIDAD

- Amplia superficie acristalada
- Visión trasera y lateral
- Gran monitor LED
- Paquete de luces LED como opcional



### DESPLAZAMIENTO SUAVE, AMBIENTE DE TRABAJO SILENCIOSO

- Cabina con sistema de amortiguación
- Bajos ruidos y vibraciones



### CABINA CÓMODA Y SEGURA

- Cabina muy espaciosa
- Puesto de conducción totalmente ajustable
- Nuevo asiento con respaldo más alto



### EMISIONES BAJAS

- Cumple con UE fase IV/Tier 4 final
- Sin DPF
- Componentes DOC y Sólo-SCR libres de mantenimiento



### MANTENIMIENTO FÁCIL Y SEGURO

- Cabina ROPS y FOPS nivel II
- Pasamanos y barandillas más extensos de serie
- Alarma de desplazamiento instalada en fábrica como opcional
- Puntos de mantenimiento agrupados para un acceso más fácil y seguro



### ALTA VERSATILIDAD

- 3 modos de trabajo disponibles para cubrir las necesidades del cliente (A, H, SP)
- Aumento de la presión hidráulica





## El aporte de la ciencia

El sistema telemático SiteWatch de Case utiliza una unidad de control de alta tecnología montada en cada máquina para recoger información de esa máquina y de los satélites GPS. Estos datos se envían después mediante redes de comunicaciones móviles al portal web Case Telematics.



## SiteWatch: control de flota centralizado al alcance de la mano

### 📶 Calcule la verdadera disponibilidad de la flota y optimícela

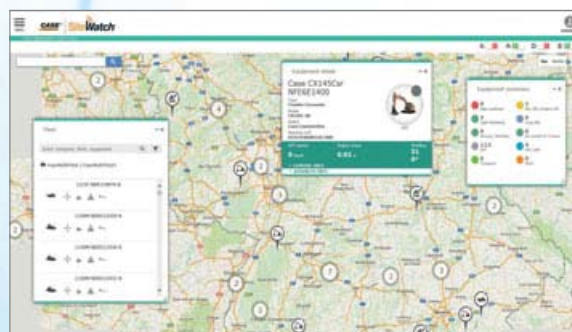
- Elimine la "flota fantasma": SiteWatch permite identificar las unidades excedentes o las máquinas con poca carga de trabajo en cada ubicación.
- Reasigne las unidades para satisfacer sus necesidades.
- La planificación anticipada del mantenimiento resulta más sencilla puesto que siempre tiene a su disposición las horas de trabajo actualizadas.
- Amplíe las ventajas de SiteWatch al resto de la flota: SiteWatch también puede instalarse en las unidades de otras marcas.

### 📶 ¡Desafíe el coste total de propiedad!

- La posibilidad de contrastar el uso de combustible de diferentes tipos de máquinas le permitirá elegir el equipo correcto.
- Ahorre costes de transporte realizando tareas de mantenimiento planificadas y agrupadas.
- Tranquilidad, tiempo de actividad optimizado y menos costes de reparación: gracias al mantenimiento preventivo recibirá aviso cuando sea necesario inspeccionar el motor con el fin de evitar averías imprevistas.
- Contraste la rentabilidad de la inversión de sus activos en diferentes ubicaciones.
- Su máquina se utiliza solo durante las horas de trabajo. Puede, por ejemplo, programarlo para recibir un aviso si se activa durante el fin de semana o en horario nocturno.
- Integre el paquete de mantenimiento programado para estar en el lugar correcto en el momento adecuado.

### 📶 Mayor seguridad, menores primas de seguros

- Disuada a los ladrones para que no asalten sus máquinas, ya que están geo-localizadas. El sistema permanece oculto, de modo que los ladrones no pueden detectarlo de forma rápida.
- Utilice la flota solo donde desee. Es posible definir un límite geográfico virtual y recibir un correo electrónico si la máquina lo traspasa.



## EQUIPAMIENTO DE SERIE

### MOTOR

Isuzu turbodiesel de 6 cilindros  
 Certificación Tier 4/UE fase IV  
 Reducción catalítica selectiva – SCR  
 Catalizador de oxidación diesel – DOC  
 Recirculación de gases de escape refrigerados – CEGR  
 Turbocompresor de geometría variable – VGT  
 Inyección electrónica de combustible  
 Sistema Common Rail de alta presión  
 Arranque de seguridad en punto muerto  
 Sistema automático de calentamiento del motor, parada de emergencia  
 Bujía de precalentamiento  
 EPF (función de protección del motor)  
 Filtro de combustible de dos etapas  
 Filtro de aire de dos elementos  
 Filtro de aceite montado en posición remota  
 Tapón ecológico de vaciado de aceite  
 Intervalo de 500 horas entre cambios de aceite  
 Sistema de 24 voltios  
 Interruptor de desconexión de la batería  
 Paquete de refrigeración de temperatura ambiental elevada  
 Medidores externos de combustible y AdBlue  
 Enfriador de combustible  
 Indicador de restricción del filtro de combustible  
 Válvula de cierre de combustible  
 Arranque de ralentí  
 Radiador, enfriador de aceite, intercooler – pantalla protectora  
 Bomba de reabastecimiento

### SISTEMAS DE AHORRO DE COMBUSTIBLE

Ralentí del motor/Sistema de ahorro de combustible:  
 Ralentí automático  
 Ralentí activado pulsando una tecla  
 Desactivación automática del ralentí  
 Control de par  
 BEC – Control de ahorro de pluma  
 SWC – Control de descarga de giro  
 SSC – Control de desplazamiento de carrete

### SISTEMA HIDRÁULICO

Bombas hidráulicas con control electrónico  
 Power boost automático  
 Cambio automático de velocidad de desplazamiento

## OPCIONES

### SISTEMA HIDRÁULICO

Circuito de cuchara bivalva (sólo CX300D)  
 Circuito de bajo caudal, control proporcional  
 Circuito de martillo activado mediante pedal de simple efecto  
 Control proporcional eléctrico de circuito de martillo de simple efecto  
 Circuito multifunción activado mediante pedal (martillo/caudal elevado)  
 Circuito multifunción (martillo/caudal elevado) con control proporcional eléctrico

### IMPLEMENTOS

Balancín 2,65/3,66 m (CX300D)

Modos de trabajo seleccionables  
 Dispositivo de advertencia de sobrecarga  
 Mandos con disposición ISO  
 Ajustes predefinidos de la bomba auxiliar  
 Selección auxiliar controlada mediante interruptor  
 Válvula auxiliar  
 Indicador de restricción del filtro hidráulico  
 Enfriador de aceite  
 Intervalo de 5.000 horas entre cambios de aceite hidráulico  
 Intervalo de 1.000 horas entre cambios de filtro hidráulico

### TORRETA

Retrovisores con disposición ISO  
 Pasamanos – acceso RH  
 Barandilla ISO  
 Cabina montada sobre puntos aislantes (de fluidos y resortes)  
 Cáncamos de elevación para contrapeso  
 Tapón de combustible, puertas de servicio y caja de herramientas con bloqueo  
 Cámara de seguridad con visión trasera y lateral

### ENTORNO DEL OPERADOR

Protección ROPS  
 Protección FOPS OPG nivel II  
 Cabina presurizada  
 Cristal templado de seguridad  
 Cierre de ventana delantera con solo un solo gesto  
 Parasol y deflector de lluvia  
 Sistema de aire acondicionado/calefacción/desescarchador con climatizador  
 Compartimento refrigerado/calentado, soporte para vasos y cenicero  
 Luz interior en el techo  
 Asiento tapizado con suspensión neumática y respaldo alto  
 Desplazamiento del asiento – 90 mm  
 Cinturón de seguridad  
 Reposabrazos ajustable  
 Consolas inclinables – 4 posiciones  
 Mandos en el joystick fáciles de usar  
 Puesto de conducción corredizo 180 mm  
 Sistema de selección de circuito auxiliar  
 Puerto aux-in para sistemas electrónicos personales  
 Monitor LED multifunción en color (180 mm)  
 Monitor disponible en 26 idiomas

Balancín 2,21/2,63/4,04 m (CX350D)

Balancín 2,21/2,63 m (CX370D)

Acoplamiento rápido hidráulico  
 Válvulas de seguridad y varillaje de cuchara con gancho

### ENTORNO DEL OPERADOR

Protección delantera de la cabina – barras verticales (OPG nivel 2)  
 Protección delantera de la cabina – barras verticales (OPG nivel 1)  
 Rejilla delantera  
 Alarma de desplazamiento  
 Radio AM/FM CD/ con antena y 2 altavoces  
 Luces de trabajo LED  
 CÁMARA DE VISIÓN LATERAL con

Sistema antirrobo (sistema con código de arranque)  
 Alfombrillas de goma  
 Toma eléctrica de 12 voltios  
 Encendedor de 24 voltios  
 Ventana derecha de una sola pieza  
 Luces de trabajo (pluma y torreta)  
 Luces de trabajo en la parte superior de la cabina  
 Limpia y lavaparabrisas  
 Ventana de techo transparente (Lexan) con parasol  
 Compartimentos para almacenaje  
 Sistema de diagnóstico a bordo

### IMPLEMENTOS

Pluma estándar 6,15 m (CX300D)  
 Pluma estándar 6,45 m (CX350D/CX370D)  
 Balancín 3,18 m (CX300D)  
 Balancín 3,25 m (CX350D/CX370D)  
 Luz de trabajo montada en la pluma  
 Soportes para conductos auxiliares  
 Banco de lubricación centralizado  
 Válvula amortiguadora del accesorio

### CHASIS

Tejas de acero de 600 mm, triple semi-grosor  
 Cubo de cojinete de plato giratorio con solapado completo  
 Cadena sellada y reforzada  
 Puntos de fijación

luces LED (derecha e izquierda)

### CHASIS

Tejas de acero, triple semi-grosor  
 700 mm (sólo CX350D)  
 800 mm Tejas de acero, triple semi-grosor (sólo CX300D LC, CX350D, CX370D)  
 800 mm Tejas de acero, triple semi-grosor ( sólo CX350D LC)

### TELEMÁTICA

Suscripción durante 3 años de SiteWatch “Advanced” con monitorización remota y licencia para un usuario.

# CX SERIE D

## CX300D

### MOTOR

Modelo \_\_\_\_\_ ISUZU AR-4HK1X  
 Tipo \_\_\_\_\_ Diésel de 4 tiempos refrigerado por agua 6 cilindros en línea, sistema Common Rail de alta presión (control electrónico), turbocompresor con intercooler refrigerado por aire, sistema SCR.  
 Número de cilindros / cilindrada \_\_\_\_\_ 6 / 7,79 l  
 Diámetro y carrera \_\_\_\_\_ 115 mm x 125 mm  
**Potencia nominal al volante**  
 SAE J1349, ISO 9249 \_\_\_\_\_ 154 kW / 206,5 CV at 1800 min<sup>-1</sup>  
 ISO 14396 \_\_\_\_\_ 161 kW / 216 CV at 1800 min<sup>-1</sup>  
**Par máximo**  
 SAE J 1349, ISO 9249 \_\_\_\_\_ 849 Nm a 1500 min<sup>-1</sup>  
 ISO 14396 \_\_\_\_\_ 880 Nm a 1500 min<sup>-1</sup>

### SISTEMA HIDRÁULICO

Bombas principales \_\_\_\_\_ 2 bombas de pistones axiales y caudal variable con sistema de regulación.  
 Caudal aceite máx. \_\_\_\_\_ 2 x 243 litro/min a 1800 min<sup>-1</sup>  
**Presión de trabajo del circuito**  
 Pluma/Balancín/Cuchara \_\_\_\_\_ 34,3 MPa - 37,3 MPa con power boost automático  
 Circuito de giro \_\_\_\_\_ 30,4 MPa  
 Circuito de desplazamiento \_\_\_\_\_ 34,3 MPa  
 Bomba de pilotaje \_\_\_\_\_ 27 litros/min  
 Presión de trabajo del circuito \_\_\_\_\_ 3,9 MPa  
**Cilindros de la pluma**  
 Diámetro \_\_\_\_\_ 140 mm  
 Carrera \_\_\_\_\_ 1369 mm  
**Cilindro del balancín**  
 Diámetro \_\_\_\_\_ 150 mm  
 Carrera \_\_\_\_\_ 1650 mm  
**Cilindro de la cuchara**  
 Diámetro \_\_\_\_\_ 135 mm  
 Carrera \_\_\_\_\_ 1078 mm

### GIRO

Motor giro \_\_\_\_\_ Motor de pistones axiales de cilindrada constante  
 Velocidad de giro máx. \_\_\_\_\_ 10,0 min<sup>-1</sup>  
 Par de giro \_\_\_\_\_ 92.400 Nm

### PRESTACIONES CX300D

		Balancín 3,2 m	Balancín 2,65 m	Balancín 3,7 m
Longitud de la pluma	mm	6150	6150	6150
Radio de la cuchara	mm	1570	1570	1570
Giro en la articulación de la cuchara		176°	176°	176°
A Alcance máximo a GRP	mm	10490	10030	10980
B Máximo alcance	mm	10670	10220	11160
C Prof. máx. de excavación	mm	7100	6570	7580
D Altura máx. de excavación	mm	10050	9930	10390
E Altura máxima de vertido	mm	7080	6930	7390
F Radio de oscilación menor	mm	4030	3980	4080

### FUERZA DE EXCAVACIÓN (ISO 6015)

		Balancín 3,2 m	Balancín 2,65 m	Balancín 3,7 m
Fuerza de excav. del balancín	kN	128,4	147,0 kN	114,3 kN
con Power Boost automático	kN	139,6 kN	159,9 kN	124,3 kN
Fuerza de excav. de la cuchara	kN	175,0 kN	175,0 kN	175,0 kN
con Power Boost automático	kN	190,3 kN	190,3 kN	190,3 kN

### FILTROS

Filtro de aspiración \_\_\_\_\_ 105 µm  
 Filtro de retorno \_\_\_\_\_ 6 µm  
 Filtro tubería de piloto \_\_\_\_\_ 8 µm

### SISTEMA ELÉCTRICO

Voltaje \_\_\_\_\_ 24 V  
 Alternador \_\_\_\_\_ 50 Amp  
 Arranque \_\_\_\_\_ 24 V 5,0 kW  
 Batería \_\_\_\_\_ 2X12V 128 Ah/5 HR

### CHASIS

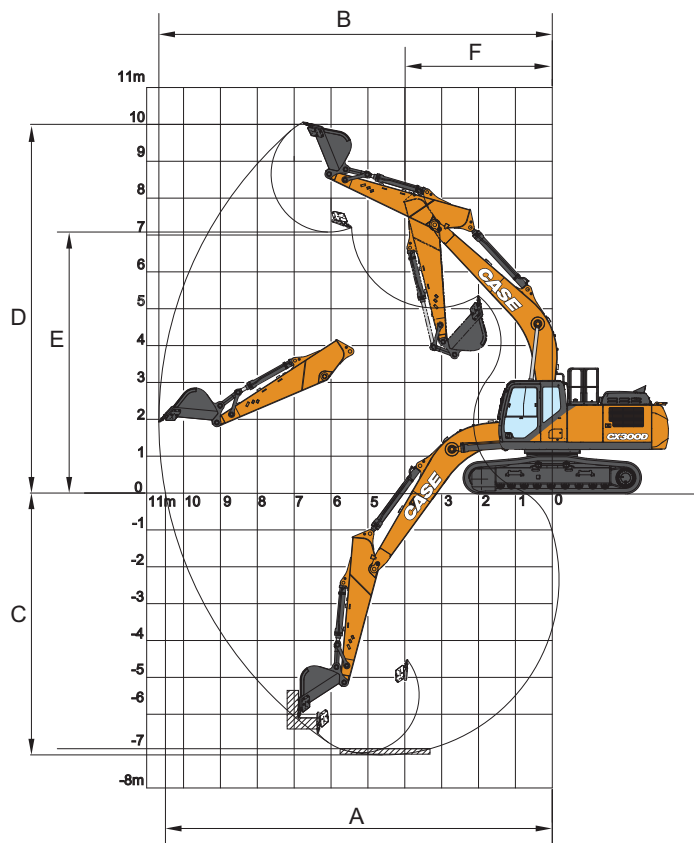
Motor de desplazamiento \_\_\_\_\_ Motor de pistones axiales de cilindrada variable  
 Velocidad de desplazamiento alta (cambio de velocidad automático) \_\_\_\_\_ 5,4 km/h  
 Velocidad de desplazamiento baja \_\_\_\_\_ 3,2 km/h  
 Esfuerzo de tracción \_\_\_\_\_ 233 KN  
 Número de rodillos portadores (a cada lado) \_\_\_\_\_ 2  
 Número de rodillos de cadena (a cada lado) \_\_\_\_\_ 9  
 Número de tejas (a cada lado) \_\_\_\_\_ 50  
 Tipo de teja \_\_\_\_\_ Teja de triple grosor  
 Pendiente máxima superable \_\_\_\_\_ 70 % (35°)

### NIVEL ACUSTICO

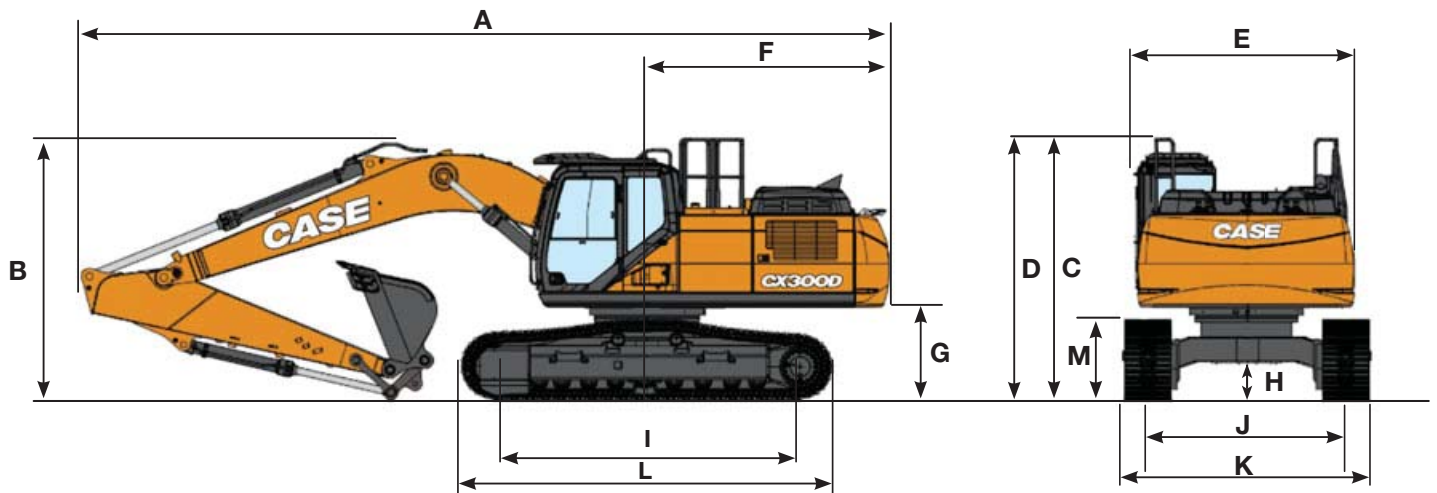
Nivel acústico exterior garantizado (EU Directiva 2000/14/EC) \_\_\_\_\_ LwA 102 dB(A)  
 Nivel acústico dentro de la cabina (ISO 6396) \_\_\_\_\_ LpA 70 dB(A)

### CAPACIDADES

Depósito de combustible \_\_\_\_\_ 457 l  
 Sistema hidráulico \_\_\_\_\_ 300 l  
 Depósito hidráulico \_\_\_\_\_ 147 l  
 Depósito Adblue \_\_\_\_\_ 120 l



## DIMENSIONES GENERALES



LC/NLC		Balancín 3,2 m	Balancín 2,65 m	Balancín 3,7 m
	Longitud total (sin accesorio)	mm	5580	5580
A	Longitud total (con accesorio)	mm	10510	10520
B	Altura total (hasta el extremo superior de la pluma)	mm	3350	3340
C	Altura de la cabina	mm	3210	3210
D	Altura total (hasta el extremo de la barandilla)	mm	3420	3420
E	Anchura total de la torreta	mm	2890	2890
F	Radio de giro (extremo trasero)	mm	3160	3160
G	Altura bajo torreta	mm	1190	1190
H	Distancia mínima al suelo	mm	460	460
I	Distancia entre ejes (entre centros de ruedas)	mm	3980	3980
L	Longitud total de la excavadora	mm	4850	4850
M	Altura cadenas	mm	1040	1040
LC		Balancín 3,2 m	Balancín 2,65 m	Balancín 3,7 m
J	Anchura de guía	mm	2600	2600
K	Anchura total del chasis (con tejas de 600 mm)	mm	3200	3200
NLC		Balancín 3,2 m	Balancín 2,65 m	Balancín 3,7 m
J	Anchura de guía	mm	2390	2390
K	Anchura total del chasis (con tejas de 600 mm)	mm	2990	2990

## PESO Y PRESIÓN AL SUELO CX300D

Con balancín de 3,18 m, cuchara de 1,1 m<sup>3</sup>, Tejas de 600 mm, operador, lubricante, refrigerante, depósito de combustible lleno y dispositivo de protección superior OPG de nivel 2.

CX300D LC	Peso	Presión al suelo
	30.000 kg	0,057 MPa

CX300D NLC	Peso	Presión al suelo
	29.900 kg	0,057 MPa

Contrapeso 5.100 kg

# CAPACIDAD DE ELEVACIÓN

## CX300D

Del. Lado	ALCANCE									
	2,0 m		4,0 m		6,0 m		8,0 m		Al alcance máximo	

### LC CHASIS - Balancín estándar 3,2 m, tejas de 600 mm, alcance máximo 9,10 m

8,0 m								6080*	6080*	6,72	
6,0 m						6310*	5410	5690*	5270	8,12	
4,0 m			13320*	13320*	9620*	8160	7810	5270	5730*	4480	8,85
2,0 m			15990*	13640	11380*	7610	7560	5050	6130*	4180	9,1
0 m			13740*	12990	11310	7230	7370	4870	6340	4220	8,89
-2,0 m	9910*	9910*	18170*	12940	11150	7090	7310	4830	7080	4690	8,19
-4,0 m	18660*	18660*	14910*	13190	10250*	7210			8430*	6060	6,85

### LC CHASIS - Balancín corto 2,65 m, tejas de 600 mm, alcance máximo 8,65 m

8,0 m					8450*	8450*			7930*	7930*	6,1
6,0 m					8930*	8530			7290*	5820	7,61
4,0 m			14840*	14840*	10290*	8090	7790	5270	7210	4880	8,39
2,0 m					11710	7590	7580	5080	6750	4540	8,65
0 m			11770*	11770*	11350	7270	7430	4940	6910	4610	8,43
-2,0 m	10260*	10260*	17430*	13130	11270	7200			7860	5210	7,69
-4,0 m			13510*	13460	9170*	7420			8550*	7050	6,24

### LC CHASIS - Balancín largo 3,7 m, tejas de 600 mm, alcance máximo 9,58 m

8,0 m									4870*	4870*	7,37
6,0 m						6530*	5460	4560*	4560*	8,66	
4,0 m					8970*	8240	7690*	5280	4570*	4090	9,35
2,0 m			16920*	13850	10850*	7640	7550	5030	4820*	3820	9,58
0 m			14380*	12940	11270	7190	7310	4820	5410*	3850	9,39
-2,0 m	8860*	8860*	18580*	12760	11050	6990	7210	4720	6390	4220	8,73
-4,0 m	15850*	15850*	15920*	12940	10870*	7050			7970*	5260	7,49
-6,0 m									8010*	8010*	4,86

### NLC CHASIS - Balancín estándar 3,2 m, tejas de 600 mm, alcance máximo 9,10 m

8,0 m									6080*	6080*	6,72
6,0 m						6310*	4970	5690*	4840	4110	8,12
4,0 m			13320*	13320*	9620*	7480	7790	4840	5730*	4110	8,85
2,0 m			15990*	12240	11380*	6940	7550	4620	6130*	3820	9,1
0 m			13740*	11610	11280	6560	7350	4450	6320	3850	8,89
-2,0 m	9910*	9910*	18170*	11560	11130	6430	7300	4400	7070	4270	8,19
-4,0 m	18660*	18660*	14910*	11810	10250*	6550			8430*	5520	6,85

### NLC CHASIS - Balancín corto 2,65 m, tejas de 600 mm, alcance máximo 8,65 m

8,0 m					8450*	7910			7930*	7690	6,1
6,0 m					8930*	7840			7290*	5350	7,61
4,0 m			14840*	13460	10290*	7410	7770	4830	7200	4480	8,39
2,0 m					11690	6920	7570	4650	6740	4160	8,65
0 m			11770*	11700	11320	6610	7410	4510	6890	4220	8,43
-2,0 m	10260*	10260*	17430*	11750	11240	6540			7840	4750	7,69
-4,0 m			13510*	12070	9170*	6750			8550*	6430	6,24

### NLC CHASIS - Balancín largo 3,7 m, tejas de 600 mm, alcance máximo 9,58 m

8,0 m									4870*	4870*	7,37
6,0 m						6530*	5020	4560*	4360	8,66	
4,0 m					8970*	7550	7960*	4850	4570*	3740	9,35
2,0 m			16920*	12430	10850*	6970	7530	4600	4820*	3490	9,58
0 m			14380*	11560	11250	6520	7300	4390	5410*	3500	9,39
-2,0 m	8860*	8860*	18580*	11380	11020	6330	7190	4290	6380	3840	8,73
-4,0 m	15850*	15850*	15920*	11560	10870*	6380			7970*	4780	7,49
-6,0 m									8010*	8010*	4,86

\* Las cargas anteriores (kg) cumplen con la normativa ISO y hacen referencia a la excavadora equipada sin cuchara. Las cargas indicadas no son más que el 87% de la capacidad de elevación del sistema hidráulico o el 75% de la carga límite de equilibrio estático. los valores marcados con un asterisco (\*) están limitados por la capacidad de elevación hidráulica



## CX300D LC

### CUCHARA DE ALTA RESISTENCIA (MONTAJE DIRECTO)

CAPACIDADES m <sup>3</sup> (ISO7451 HEAPED)	ANCHURA mm	PESO kg	BALANCÍN 3,2 m	BALANCÍN 2,65 m	BALANCÍN 3,7 m
0,85	900	1039	○	○	○
1,11	1100	1143	○	○	○
1,24	1200	1233	○	○	●
1,43	1350	1311	●	●	■
1,63	1500	1460	■	●	■
1,88	1700	1568	×	■	×

### CUCHARA SCOOP DE ALTA RESISTENCIA (CON ENGANCHE MULTI AJUSTE DE CASE)

CAPACIDADES m <sup>3</sup> (ISO7451 HEAPED)	ANCHURA mm	PESO kg	BALANCÍN 3,2 m	BALANCÍN 2,65 m	BALANCÍN 3,7 m
0,85	900	1027	○	○	○
1,11	1100	1133	●	○	●
1,24	1200	1225	●	●	■
1,43	1350	1305	■	●	×
1,63	1500	1446	×	■	×

### CUCHARA PARA ROCAS (MONTAJE DIRECTO)

CAPACIDADES m <sup>3</sup> (ISO7451 HEAPED)	ANCHURA mm	PESO kg	BALANCÍN 3,2 m	BALANCÍN 2,65 m	BALANCÍN 3,7 m
0,85	900	1080	○	○	○
1,11	1100	1187	○	○	○
1,24	1200	1274	○	○	●
1,43	1350	1353	●	●	■
1,63	1500	1500	■	●	■

### CUCHARA SCOOP PARA ROCAS (CON ENGANCHE MULTI AJUSTE DE CASE)

CAPACIDADES m <sup>3</sup> (ISO7451 HEAPED)	ANCHURA mm	PESO kg	BALANCÍN 3,2 m	BALANCÍN 2,65 m	BALANCÍN 3,7 m
0,85	900	1068	○	○	○
1,11	1100	1177	●	○	●
1,24	1200	1265	●	●	■
1,43	1350	1347	■	■	×
1,63	1500	1486	×	■	×

## CX300D NLC

### CUCHARA DE ALTA RESISTENCIA (MONTAJE DIRECTO)

CAPACIDADES m <sup>3</sup> (ISO7451 HEAPED)	ANCHURA mm	PESO kg	BALANCÍN 3,2 m	BALANCÍN 2,65 m	BALANCÍN 3,7 m
0,85	900	1039	○	○	○
1,11	1100	1143	○	○	●
1,24	1200	1233	●	○	●
1,43	1350	1311	■	●	■
1,63	1500	1460	■	■	×

### CUCHARA SCOOP DE ALTA RESISTENCIA (CON ENGANCHE MULTI AJUSTE DE CASE)

CAPACIDADES m <sup>3</sup> (ISO7451 HEAPED)	ANCHURA mm	PESO kg	BALANCÍN 3,2 m	BALANCÍN 2,65 m	BALANCÍN 3,7 m
0,85	900	1027	○	○	●
1,11	1100	1133	●	●	■
1,24	1200	1225	■	●	■
1,43	1350	1305	×	■	×

### CUCHARA PARA ROCAS (MONTAJE DIRECTO)

CAPACIDADES m <sup>3</sup> (ISO7451 HEAPED)	ANCHURA mm	PESO kg	BALANCÍN 3,2 m	BALANCÍN 2,65 m	BALANCÍN 3,7 m
0,85	900	1080	○	○	○
1,11	1100	1187	○	○	●
1,24	1200	1274	●	○	●
1,43	1350	1353	■	●	■
1,63	1500	1500	■	■	×

### CUCHARA SCOOP PARA ROCAS (CON ENGANCHE MULTI AJUSTE DE CASE)

CAPACIDADES m <sup>3</sup> (ISO7451 HEAPED)	ANCHURA mm	PESO kg	BALANCÍN 3,2 m	BALANCÍN 2,65 m	BALANCÍN 3,7 m
0,85	900	1068	○	○	●
1,11	1100	1177	●	●	■
1,24	1200	1265	■	●	×
1,43	1350	1347	×	■	×

# CX SERIE D

## CX350D - CX370D

### MOTOR

Modelo \_\_\_\_\_ ISUZU AR-4HK1X  
 Tipo \_\_\_\_\_ Diésel de 4 tiempos refrigerado por agua 6 cilindros en línea, sistema Common Rail de alta presión (control electrónico), turbocompresor con intercooler refrigerado por aire, sistema SCR.  
 Número de cilindros / cilindrada \_\_\_\_\_ 6 / 7,79 l  
 Diámetro y carrera \_\_\_\_\_ 115 mm x 125 mm  
**Potencia nominal al volante**  
 SAE J1349, ISO 9249 \_\_\_\_\_ 200 / 268 CV at 1900 min<sup>-1</sup>  
 ISO 14396 \_\_\_\_\_ 210 kW / 281,6 CV at 1900 min<sup>-1</sup>  
**Par máximo**  
 SAE J 1349, ISO 9249 \_\_\_\_\_ 988 Nm a 1500 min<sup>-1</sup>  
 ISO 14396 \_\_\_\_\_ 1020 Nm a 1500 min<sup>-1</sup>

### SISTEMA HIDRÁULICO

Bombas principales \_\_\_\_\_ 2 bombas de pistones axiales y caudal variable con sistema de regulación.  
 Caudal aceite máx. \_\_\_\_\_ 2 x 300 litro/min a 1900 min<sup>-1</sup>  
**Presión de trabajo del circuito**  
 Pluma/Balancín/Cuchara \_\_\_\_\_ 34,3 MPa - 37,3 MPa con power boost automático  
 Circuito de giro \_\_\_\_\_ 30,4 MPa  
 Circuito de desplazamiento \_\_\_\_\_ 34,3 MPa  
 Bomba de pilotaje \_\_\_\_\_ 28,5 litros/min  
 Presión de trabajo del circuito \_\_\_\_\_ 3,9 MPa

#### Cilindros de la pluma

Diámetro \_\_\_\_\_ 145 mm  
 Carrera \_\_\_\_\_ 1495 mm

#### Cilindro del balancín

Diámetro \_\_\_\_\_ 170 mm  
 Carrera \_\_\_\_\_ 1748 mm

#### Cilindro de la cuchara

Diámetro \_\_\_\_\_ 150 mm  
 Carrera \_\_\_\_\_ 1210 mm

### GIRO

Motor giro \_\_\_\_\_ Motor de pistones axiales de cilindrada constante  
 Velocidad de giro máx. \_\_\_\_\_ 9,7 min<sup>-1</sup>  
 Par de giro \_\_\_\_\_ 112.000 Nm

### PRESTACIONES CX350D/CX370D

		Balancín 3,25 m	Balancín 2,20 m	Balancín 2,60 m	Balancín 4,05 m*
Longitud de la pluma	mm	6450	6450	6450	6450
Radio de la cuchara	mm	1680	1680	1680	1680
Giro en la articulación de la cuchara		173°	173°	173°	173°
A Alcance máximo a GRP	mm	10980	9970	10450	11710
B Máximo alcance	mm	11170	10180	10650	11900
C Profundidad máxima de excavación	mm	7340	6300	6720	8140
D Altura máxima de excavación	mm	10380	9830	10280	10650
E Altura máxima de vertido	mm	7240	6730	7110	7530
F Radio de oscilación menor	mm	4510	4410	4440	4530

### FUERZA DE EXCAVACIÓN (ISO 6015)

		Balancín 3,25 m	Balancín 2,20 m	Balancín 2,60 m	Balancín 4,05 m*
Fuerza de excav. del balancín	kN	164,5	225,3	194,7	140,0
con Power Boost automático	kN	178,8	245,0	211,7	152,2
Fuerza de excav. de la cuchara	kN	229,7	229,7	229,7	229,7
con Power Boost automático	kN	249,8	249,8	249,8	249,8

\*CX350D sólo

### FILTROS

Filtro de aspiración \_\_\_\_\_ 105 µm  
 Filtro de retorno \_\_\_\_\_ 6 µm  
 Filtro tubería de piloto \_\_\_\_\_ 8 µm

### SISTEMA ELÉCTRICO

Voltaje \_\_\_\_\_ 24 V  
 Alternador \_\_\_\_\_ 50 Amp  
 Arranque \_\_\_\_\_ 24 V 5,0 kW  
 Batería \_\_\_\_\_ 2X12V 128 Ah/5 HR

### CHASIS

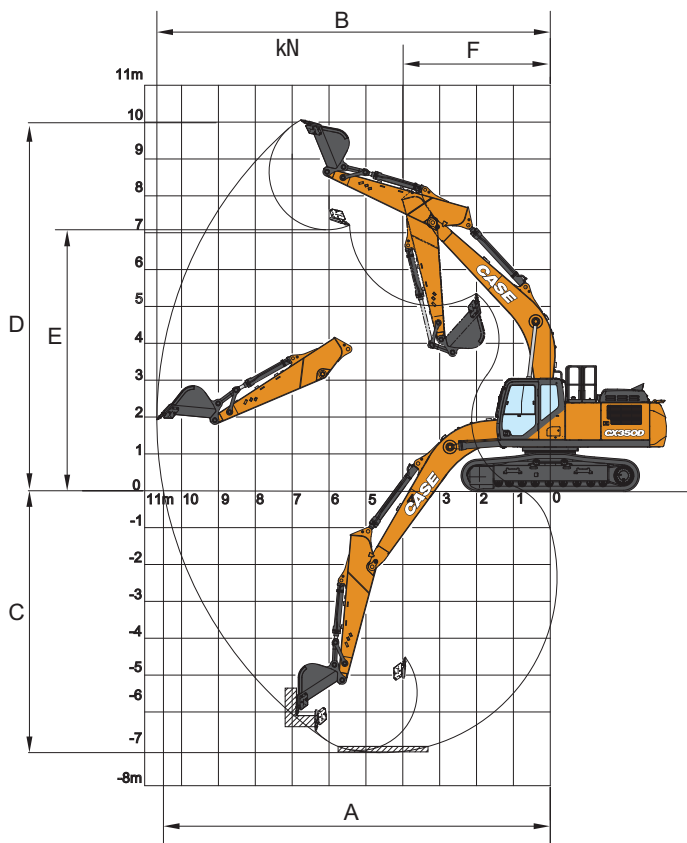
Motor de desplazamiento \_\_\_\_\_ Motor de pistones axiales de cilindrada variable  
 Velocidad de desplazamiento alta (cambio de velocidad automático) \_\_\_\_\_ 5,5 km/h  
 Velocidad de desplazamiento baja \_\_\_\_\_ 3,3 km/h  
 Esfuerzo de tracción \_\_\_\_\_ 273 KN  
 Número de rodillos portadores (a cada lado) \_\_\_\_\_ 2  
 Número de rodillos de cadena (a cada lado) \_\_\_\_\_ 8  
 Número de tejas (a cada lado) \_\_\_\_\_ 48  
 Tipo de teja \_\_\_\_\_ Teja de triple grosor  
 Pendiente máxima superable \_\_\_\_\_ 70 % (35°)

### NIVEL ACUSTICO

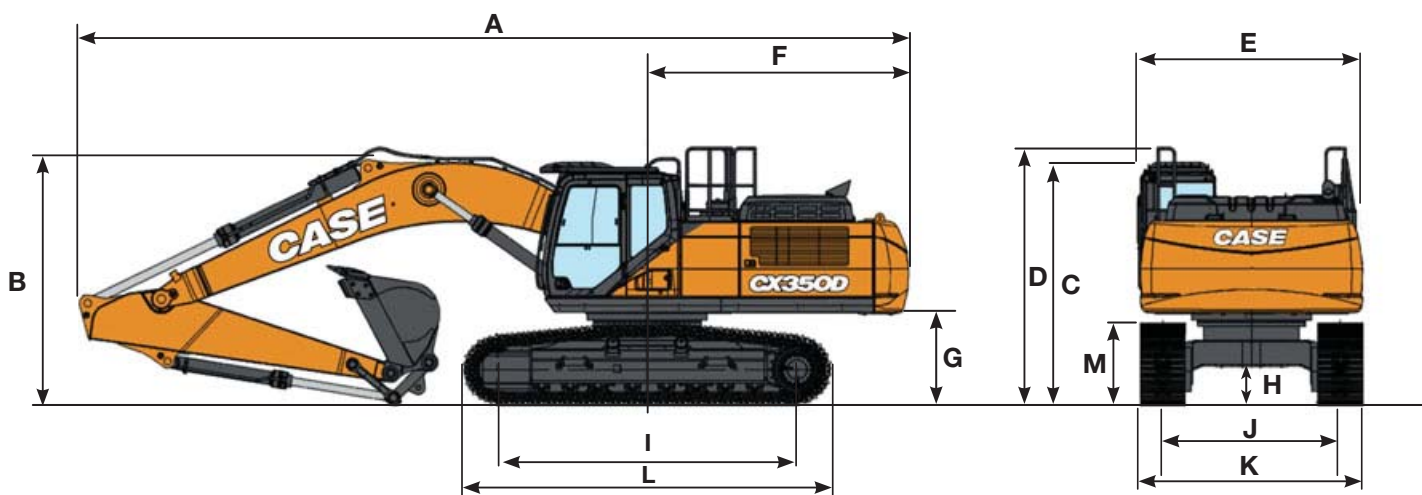
Nivel acústico exterior garantizado (EU Directiva 2000/14/EC) \_\_\_\_\_ LwA 105 dB(A)  
 Nivel acústico dentro de la cabina (ISO 6396) \_\_\_\_\_ LpA 71 dB(A)

### CAPACIDADES

Depósito de combustible \_\_\_\_\_ 580 l  
 Sistema hidráulico \_\_\_\_\_ 350 l  
 Depósito hidráulico \_\_\_\_\_ 175 l  
 Depósito Adblue \_\_\_\_\_ 152 l



## DIMENSIONES GENERALES



LC/NLC		Balancín 3,25 m	Balancín 2,20 m	Balancín 2,60 m	Balancín 4,05 m*
	Longitud total (sin accesorio)	mm	6010	6010	6010
A	Longitud total (con accesorio)	mm	11170	11250	11220
B	Altura total (hasta el extremo superior de la pluma)	mm	3470	3620	3630
C	Altura de la cabina	mm	3260	3260	3260
D	Altura total (hasta el extremo de la barandilla)	mm	3470	3470	3470
E	Anchura total de la torreta	mm	3030	3030	3030
F	Radio de giro (extremo trasero)	mm	3550	3550	3550
G	Altura bajo torreta	mm	1210	1210	1210
H	Distancia mínima al suelo	mm	470	470	470
I	Distancia entre ejes (entre centros de ruedas)	mm	4040	4040	4040
L	Longitud total de la excavadora	mm	4980	4980	4980
M	Altura cadenas	mm	1090	1090	1090

LC		Balancín 3,25 m	Balancín 2,20 m	Balancín 2,60 m	Balancín 4,05 m*
J	Anchura de guía	mm	2600	2600	2600
K	Anchura total del chasis (con tejas de 600 mm)	mm	3200	3200	3200

NLC		Balancín 3,25 m	Balancín 2,20 m	Balancín 2,60 m	Balancín 4,05 m*
J	Anchura de guía	mm	2390	2390	2390
K	Anchura total del chasis (con tejas de 600 mm)	mm	2990	2990	2990

\*CX350D sólo

## PESO Y PRESIÓN AL SUELO CX350D

Con balancín de 3,25 m, cuchara de 1,4 m³, Tejas de 600 mm, operador, lubricante, refrigerante, depósito de combustible lleno y dispositivo de protección superior OPG de nivel 2.

CX350D LC	Peso	Presión al suelo
	35.800 kg	0,067 MPa

CX350D NLC	Peso	Presión al suelo
	35.700 kg	0,067 MPa

Contrapeso 6.400 kg

## PESO Y PRESIÓN AL SUELO CX370D

Con balancín de 3,25 m, cuchara de 1,4 m³, Tejas de 600 mm, operador, lubricante, refrigerante, depósito de combustible lleno y dispositivo de protección superior OPG de nivel 2.

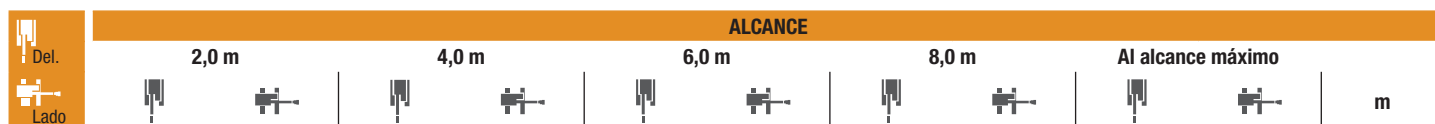
CX370D LC	Peso	Presión al suelo
	38.000 kg	0,071 MPa

CX370D NLC	Peso	Presión al suelo
	37.900 kg	0,071 MPa

Contrapeso 7.400 kg

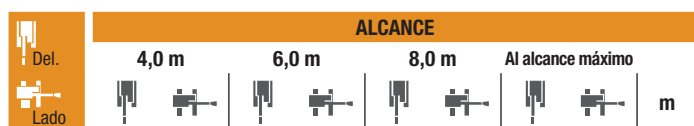
# CAPACIDAD DE ELEVACIÓN

## CX350D



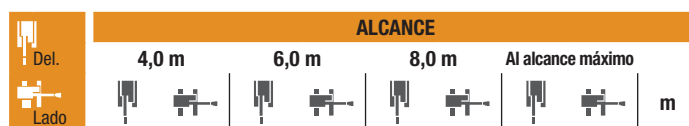
**LC CHASIS - Balancín estándar 3,25 m, tejas de 600 mm, alcance máximo 9,49 m**

8,0 m								6740*	6740*	7,37	
6,0 m						8680*	6690	6360*	5870	8,62	
4,0 m			16200*	16200*	11230*	9950	9290*	6450	6400*	9,29	
2,0 m			14670*	14670*	13260*	9200	9280	6130	6810*	9,49	
0 m			15610*	15610*	13850	8710	9010	5880	7320	9,26	
-2,0 m	12600*	12600*	20870*	15670	13670	8550	8930	5810	8150	8,56	
-4,0 m	23180*	23180*	17350*	16020	12140*	8710			9280*	6790	7,27



**LC CHASIS - Balancín corto 2,60 m, tejas de 600 mm, alcance máximo 8,97 m**

8,0 m					9730*	8820	6,68	
6,0 m		10230*	10230*	9390*	6480	8990*	6410	8,05
4,0 m		11930*	6890	9480	6300	8190	5450	8,76
2,0 m		13710*	8970	9170	6020	7720	5100	8,97
0 m		13700	8580	8950	5820	7930	5200	8,73
-2,0 m	19540*	15690	13640	8520		9020	5870	7,98
-4,0 m	15300*	15300*	10760*	8830		9220*	7870	6,57



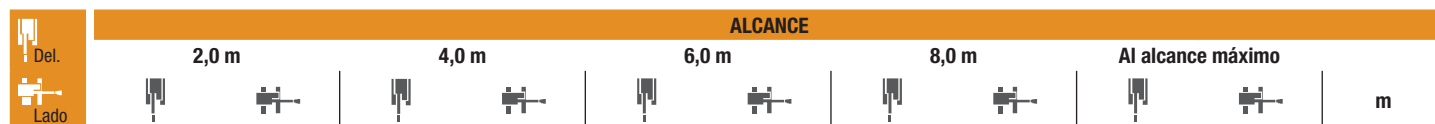
**LC CHASIS - Balancín largo - S 2,20 m, tejas de 600 mm, alcance máximo 8,50 m**

8,0 m			10650*	10480*			10650*	10370	6,04
6,0 m			10870*	10290			10070*	7160	7,52
4,0 m			12490*	9620	9480	6310	8970	5980	8,28
2,0 m			14110*	8970	9210	6060	8420	5570	8,5
0 m			13770	8650	9050	5920	8680	5700	8,25
-2,0 m	18570*	15950	13530*	8660			10060	6550	7,45
-4,0 m	13880*	13880*					9700*	9290	5,91



**LC CHASIS - Balancín largo 4,05 m, tejas de 600 mm, alcance máximo 10,20 m**

8,0 m						6160*	6160*			4960*	4960*	8,28	
6,0 m						7660*	6760			4710*	4710*	9,42	
4,0 m						9960*	9960*	8430*	6450	4950*	4430	10,03	
2,0 m			19200*	16750	12200*	9240	9240	6060	6530	4290	5020*	4140	10,22
0 m			17890*	15490	13750	8590	8880	5740	5620*	4160	5590*	4160	10
-2,0 m	11300*	11300*	21500*	15220	13420	8300	8700	5580			6700*	4520	9,36
-4,0 m	18830*	18830*	18900*	15430	12980*	8340	8790	5660			8520	5500	8,19
-6,0 m			13350*	13350*	8660*	8660*					8150*	8150*	6,19



**NLC CHASIS - Balancín estándar 3,25 m, tejas de 600 mm, alcance máximo 9,49 m**

8,0 m								6740*	6740*	7,37	
6,0 m						8680*	6190	6360*	5420	8,62	
4,0 m			16200*	16200*	11230*	9170	9290*	5950	6400*	9,29	
2,0 m			14670*	14670*	13260*	8430	9260	5630	6810*	9,49	
0 m			15610*	14090	13820	7950	8990	5390	7300	9,26	
-2,0 m	12600*	12600*	20870*	14090	13640	7800	8920	5320	8130	8,56	
-4,0 m	23180*	23180*	17350*	14430	12140*	7960			9280*	6230	7,27

\* Las cargas anteriores (kg) cumplen con la normativa ISO y hacen referencia a la excavadora equipada sin cuchara. Las cargas indicadas no son más que el 87% de la capacidad de elevación del sistema hidráulico o el 75% de la carga límite de equilibrio estático. los valores marcados con un asterisco (\*) están limitados por la capacidad de elevación hidráulica

		ALCANCE					
Del.	Lado	4,0 m	6,0 m	8,0 m	Al alcance máximo		m

### NLC CHASIS

Balancín corto 2,60 m, tejas de 600 mm, alcance máximo 8,97 m

8,0 m						9730*	8160	6,68
6,0 m		10230*	9580	9390*	5990	8990*	5920	8,05
4,0 m		11930*	8900	9460	5810	8170	5020	8,76
2,0 m		13710*	8210	9150	5530	7710	4680	8,97
0 m		13680	7820	8940	5340	7910	4770	8,73
-2,0 m	19540*	14120	13610	7770		900	5380	7,98
-4,0 m	15300*	14570	10760*	8070		9220*	7220	6,57

		ALCANCE					
Del.	Lado	4,0 m	6,0 m	8,0 m	Al alcance máximo		m

### NLC CHASIS

Balancín corto - S 2,20 m, tejas de 600 mm, alcance máximo 8,50 m

8,0 m			10650*	9690			10650*	9590	6,04
6,0 m			10870*	9500			10070*	6610	7,52
4,0 m			12490*	8850	9460	5810	8960	5510	8,28
2,0 m			14110*	8210	9190	5570	8400	5120	8,5
0 m			13740	7900	9030	5430	8660	5230	8,25
-2,0 m	18570*	14360	13530*	7910			10040	6010	7,45
-4,0 m	13880*	13880*					9700	8500	5,91

		ALCANCE						
Del.	Lado	2,0 m	4,0 m	6,0 m	8,0 m	10,0 m	Al alcance máximo	m

NLC CHASIS - Balancín largo 4,05 m, tejas de 600 mm, alcance máximo 10,20 m

8,0 m						6160*	6160*			4960*	4960*	8,28				
6,0 m						7660*	6250			4710*	4650	9,42				
4,0 m						9960*	9320	8430*	5950	4950*	4070	4750*	4050	10,03		
2,0 m						19200*	15120	12200*	8470	9220	5570	6520	3930	5020*	3790	10,22
0 m						17890*	13910	13720	7830	8860	5250	5620*	3800	5590*	3800	10
-2,0 m	11300*	11300*	21500*	13650	13390	7550	8680	5090						6700*	4130	9,36
-4,0 m	18830*	18830*	18990*	13860	12980*	7580	8780	5170						8510	5030	8,19
-6,0 m			13350*	13350*	8660*	8040								8150*	7720	6,19

### CUCHARA DE ALTA RESISTENCIA (MONTAJE DIRECTO)

CAPACIDADES m <sup>3</sup> (ISO7451 HEAPED)	ANCHURA mm	PESO kg	BALANCÍN 3,25 m	BALANCÍN 2,60 m	BALANCÍN 2,20 m	BALANCÍN 4,05 m
0,91	900	1213	○	○	○	○
1,19	1100	1338	○	○	○	○
1,33	1200	1439	○	○	○	●
1,54	1350	1533	●	○	○	■
1,75	1500	1666	■	●	●	■
2,03	1700	1829	■	■	■	×
2,17	1800	1894	×	■	■	×

### CUCHARA SCOOP DE ALTA RESISTENCIA (CON ENGANCHE MULTI AJUSTE DE CASE)

CAPACIDADES m <sup>3</sup> (ISO7451 HEAPED)	ANCHURA mm	PESO kg	BALANCÍN 3,25 m	BALANCÍN 2,60 m	BALANCÍN 2,20 m	BALANCÍN 4,05 m
0,91	900	1188	○	○	○	○
1,19	1100	1316	○	○	○	●
1,33	1200	1418	●	○	○	■
1,54	1350	1514	■	●	●	×
1,75	1500	1648	■	■	■	×
2,03	1700	1801	×	×	■	×

### CUCHARA PARA ROCAS (MONTAJE DIRECTO)

CAPACIDADES m <sup>3</sup> (ISO7451 HEAPED)	ANCHURA mm	PESO kg	BALANCÍN 3,25 m	BALANCÍN 2,60 m	BALANCÍN 2,20 m	BALANCÍN 4,05 m
0,91	900	1254	○	○	○	○
1,19	1100	1382	○	○	○	○
1,33	1200	1480	○	○	○	●
1,54	1350	1576	●	○	○	■
1,75	1500	1706	■	●	●	■
2,03	1700	1872	■	■	■	×
2,17	1800	1939	×	■	■	×

### CUCHARA SCOOP PARA ROCAS (CON ENGANCHE MULTI AJUSTE DE CASE)

CAPACIDADES m <sup>3</sup> (ISO7451 HEAPED)	ANCHURA mm	PESO kg	BALANCÍN 3,25 m	BALANCÍN 2,60 m	BALANCÍN 2,20 m	BALANCÍN 4,05 m
0,91	900	1188	○	○	○	○
1,19	1100	1316	○	○	○	●
1,33	1200	1418	●	○	○	■
1,54	1350	1514	■	●	●	×
1,75	1500	1648	■	■	■	×
2,03	1700	1801	×	×	■	×

○ Densidad del material hasta 2 ton / m<sup>3</sup>

● Densidad del material hasta 1,6 ton / m<sup>3</sup>

■ Densidad del material hasta 1,2 ton / m<sup>3</sup>

× No aplicable

# CAPACIDAD DE ELEVACIÓN

## CX370D

		ALCANCE										
		2,0 m		4,0 m		6,0 m		8,0 m		Al alcance máximo		
Del.												m
Lado												

### LC CHASIS - Balancín estándar 3,25 m, tejas de 600 mm, alcance máximo 9,49 m

8,0 m									6670*	6670*	7,37
6,0 m							8430*	7070	6270*	6190	8,62
4,0 m			15840*	15840*	10940*	10540	9010*	6800	6320*	5330	9,29
2,0 m			14610*	14610*	12890*	9710	9770	6450	6720*	4990	9,49
0 m			15540*	15540*	14010*	9160	9480	6180	7580*	5050	9,26
-2,0 m	12520*	12520*	20280*	16530	13800*	9000	9390	6100	8560	5600	8,56
-4,0 m	23110*	23110*	16800*	16800*	11740*	9180			8930*	7150	7,27

		ALCANCE				
		4,0 m	6,0 m	8,0 m	Al alcance máximo	
Del.						m
Lado						

### LC CHASIS

#### Balancín corto 2,60 m, tejas de 600 mm, alcance máximo 8,97 m

8,0 m						9680*	9460	6,68
6,0 m		10130*	10130*	9270*	6960	8950*	6890	8,05
4,0 m		11800*	10400	9610*	6770	8740	5860	8,76
2,0 m		13550*	9660	9790	6480	8250	5480	8,97
0 m		14290*	9240	9570	6270	8470	5590	8,73
-2,0 m	19270*	16890	13590*	9180		9550*	6320	7,98
-4,0 m	15060*	15060*	10570*	9490		9060*	8460	6,57

		ALCANCE				
		4,0 m	6,0 m	8,0 m	Al alcance máximo	
Del.						m
Lado						

### LC CHASIS

#### Balancín corto - S 2,20 m, tejas de 600 mm, alcance máximo 8,50 m

8,0 m			10540*	10540*			10550*	10550*	6,04
6,0 m			10760*	10760*			9940*	7680	7,52
4,0 m			12360*	10340	10020*	6770	9580	6420	8,28
2,0 m			13930*	9650	9830	6520	8990	5980	8,5
0 m			14390*	9310	9660	6360	9270	6120	8,25
-2,0 m	18300*	17140	13330*	9320			10250*	7040	7,45
-4,0 m	13630*	13630*					9520*	9520*	5,91

		ALCANCE										
		2,0 m		4,0 m		6,0 m		8,0 m		Al alcance máximo		
Del.												m
Lado												

### NLC CHASIS - Balancín estándar 3,25 m, tejas de 600 mm, alcance máximo 9,49 m

8,0 m									6670*	6670*	7,37
6,0 m							8430*	6550	6270*	5720	8,62
4,0 m			15840*	15840*	10940*	9720	9010*	6280	6320*	4910	9,29
2,0 m			14610*	14610*	12890*	8900	9750	5930	6720*	4590	9,49
0 m			15540*	14860	14010*	8370	9460	5660	7580*	4640	9,26
-2,0 m	12520*	12520*	20280*	14870	13800*	8210	9370	5590	8550	5140	8,56
-4,0 m	23110*	23110*	16800*	15260	11740*	8380			8930*	6560	7,27

		ALCANCE				
		4,0 m	6,0 m	8,0 m	Al alcance máximo	
Del.						m
Lado						

### NLC CHASIS

#### Balancín corto 2,60 m, tejas de 600 mm, alcance máximo 8,97 m

8,0 m						9680*	8760	6,68
6,0 m		10130*	10130*	9270*	6440	8950*	6370	8,05
4,0 m		11800*	9580	9610*	6250	8730	5400	8,76
2,0 m		13550*	8860	9770	5960	8230	5050	8,97
0 m		14290*	8450	9550	5760	8450	5140	8,73
-2,0 m	19270*	15220	13590*	8390		9550*	5810	7,98
-4,0 m	15060*	15060*	10570*	8690		9060*	7770	6,57

		ALCANCE				
		4,0 m	6,0 m	8,0 m	Al alcance máximo	
Del.						m
Lado						

### LC CHASIS

#### Balancín corto - S 2,20 m, tejas de 600 mm, alcance máximo 8,50 m

8,0 m			10540*	10400			10550*	10290	6,04
6,0 m			10760*	10210			9940*	7110	7,52
4,0 m			12360*	9520	10020*	6260	9560	5930	8,28
2,0 m			13930*	8850	9810	6000	8970	5510	8,5
0 m			14390*	8510	9640	5850	9250	5640	8,25
-2,0 m	18300*	15470	13330*	8520			10250*	6470	7,45
-4,0 m	13630*	13630*					9520*	9150	5,91

\* Las cargas anteriores (kg) cumplen con la normativa ISO y hacen referencia a la excavadora equipada sin cuchara. Las cargas indicadas no son más que el 87% de la capacidad de elevación del sistema hidráulico o el 75% de la carga límite de equilibrio estático. los valores marcados con un asterisco (\*) están limitados por la capacidad de elevación hidráulica

## CX370D LC

### CUCHARA DE ALTA RESISTENCIA (MONTAJE DIRECTO)

CAPACIDADES m <sup>3</sup> (ISO7451 HEAPED)	ANCHURA mm	PESO kg	BALANCÍN 3,25 m	BALANCÍN 2,60 m	BALANCÍN 2,20 m
0,91	900	1213	○	○	○
1,19	1100	1338	○	○	○
1,33	1200	1439	○	○	○
1,54	1350	1533	○	○	○
1,75	1500	1666	●	●	○
2,03	1700	1829	■	●	●
2,17	1800	1894	■	■	●

### CUCHARA PARA ROCAS (MONTAJE DIRECTO)

CAPACIDADES m <sup>3</sup> (ISO7451 HEAPED)	ANCHURA mm	PESO kg	BALANCÍN 3,25 m	BALANCÍN 2,60 m	BALANCÍN 2,20 m
0,91	900	1254	○	○	○
1,19	1100	1382	○	○	○
1,33	1200	1480	○	○	○
1,54	1350	1576	○	○	○
1,75	1500	1706	●	●	○
2,03	1700	1872	■	●	●
2,17	1800	1939	■	■	●

## CX370D NLC

### CUCHARA DE ALTA RESISTENCIA (MONTAJE DIRECTO)

CAPACIDADES m <sup>3</sup> (ISO7451 HEAPED)	ANCHURA mm	PESO kg	BALANCÍN 3,25 m	BALANCÍN 2,60 m	BALANCÍN 2,20 m
0,91	900	1213	○	○	○
1,19	1100	1338	○	○	○
1,33	1200	1439	○	○	○
1,54	1350	1533	●	○	○
1,75	1500	1666	■	●	●
2,03	1700	1829	■	■	●
2,17	1800	1894	×	■	■

### CUCHARA PARA ROCAS (MONTAJE DIRECTO)

CAPACIDADES m <sup>3</sup> (ISO7451 HEAPED)	ANCHURA mm	PESO kg	BALANCÍN 3,25 m	BALANCÍN 2,60 m	BALANCÍN 2,20 m
0,91	900	1254	○	○	○
1,19	1100	1382	○	○	○
1,33	1200	1480	○	○	○
1,54	1350	1576	●	○	○
1,75	1500	1706	■	●	●
2,03	1700	1872	■	■	■
2,17	1800	1939	×	■	■

### CUCHARA SCOOP DE ALTA RESISTENCIA (CON ENGANCHE MULTI AJUSTE DE CASE)

CAPACIDADES m <sup>3</sup> (ISO7451 HEAPED)	ANCHURA mm	PESO kg	BALANCÍN 3,25 m	BALANCÍN 2,60 m	BALANCÍN 2,20 m
0,91	900	1188	○	○	○
1,19	1100	1316	○	○	○
1,33	1200	1418	○	○	○
1,54	1350	1514	●	●	○
1,75	1500	1648	■	●	●
2,03	1700	1801	×	■	■
2,17	1800	1867	×	■	■

### CUCHARA SCOOP PARA ROCAS (CON ENGANCHE MULTI AJUSTE DE CASE)

CAPACIDADES m <sup>3</sup> (ISO7451 HEAPED)	ANCHURA mm	PESO kg	BALANCÍN 3,25 m	BALANCÍN 2,60 m	BALANCÍN 2,20 m
0,91	900	1207	○	○	○
1,19	1100	1338	○	○	○
1,33	1200	1438	●	○	○
1,54	1350	1534	●	●	○
1,75	1500	1665	■	●	●
2,03	1700	1821	×	■	■
2,17	1800	1889	×	■	■

### CUCHARA SCOOP DE ALTA RESISTENCIA (CON ENGANCHE MULTI AJUSTE DE CASE)

CAPACIDADES m <sup>3</sup> (ISO7451 HEAPED)	ANCHURA mm	PESO kg	BALANCÍN 3,25 m	BALANCÍN 2,60 m	BALANCÍN 2,20 m
0,91	900	1188	○	○	○
1,19	1100	1316	○	○	○
1,33	1200	1418	●	○	○
1,54	1350	1514	■	●	●
1,75	1500	1648	×	■	●
2,03	1700	1801	×	×	■
2,17	1800	1867	×	×	■

### CUCHARA SCOOP PARA ROCAS (CON ENGANCHE MULTI AJUSTE DE CASE)

CAPACIDADES m <sup>3</sup> (ISO7451 HEAPED)	ANCHURA mm	PESO kg	BALANCÍN 3,25 m	BALANCÍN 2,60 m	BALANCÍN 2,20 m
0,91	900	1207	○	○	○
1,19	1100	1338	○	○	○
1,33	1200	1438	●	○	○
1,54	1350	1534	■	●	●
1,75	1500	1665	×	■	●
2,03	1700	1821	×	×	■

www.casece.com

**EXPERTS FOR THE REAL WORLD**  
**SINCE 1842**

**CASE**  
CONSTRUCTION



Form No. 20140ES - MediaCross Firenze - 04/18

**CASE CONSTRUCTION EQUIPMENT  
CONTACT INFORMATION**

**CNH INDUSTRIAL - UK**  
First Floor, Barclay Court 2,  
Heavens Walk,  
Doncaster - DN4 5HZ  
UNITED KINGDOM  
Tel: 00800 2273 7373

**CNH INDUSTRIAL ITALIA SPA**  
Strada di Settimo, 323  
10099 San Mauro Torinese (TO)  
ITALIA  
Tel: 00800 2273 7373

**CNH INDUSTRIAL  
DEUTSCHLAND GMBH**  
Case Baumaschinen  
Benzstr. 1-3 - D-74076 Heilbronn  
DEUTSCHLAND  
Tel: 00800 2273 7373

**CNH INDUSTRIAL  
MAQUINARIA SPAIN, S.A.**  
Avda. José Gárate, 11  
28823 Coslada (Madrid)  
ESPAÑA  
Tel: 00800 2273 7373

**CNH INDUSTRIAL FRANCE, S.A.**  
16-18 Rue des Rochettes  
91150 Morigny-Champigny  
FRANCE  
Tel: 00800 2273 7373

**NOTA:** El equipamiento de serie y opcional puede variar según la demanda y la normativa específica de cada país. Las imágenes pueden incluir más opcionales que el equipamiento estándar de serie (consulte a su distribuidor de Case). Asimismo, CNH Industrial se reserva el derecho de modificar las especificaciones de las máquinas sin incurrir en ninguna obligación relativa a tales cambios.

Conforme a la directiva 2006/42/EC.

**CASE**  
00800-2273-7373

La llamada es gratuita desde teléfono fijo. Antes de llamar con su teléfono móvil, consulte tarifas con su operador.

